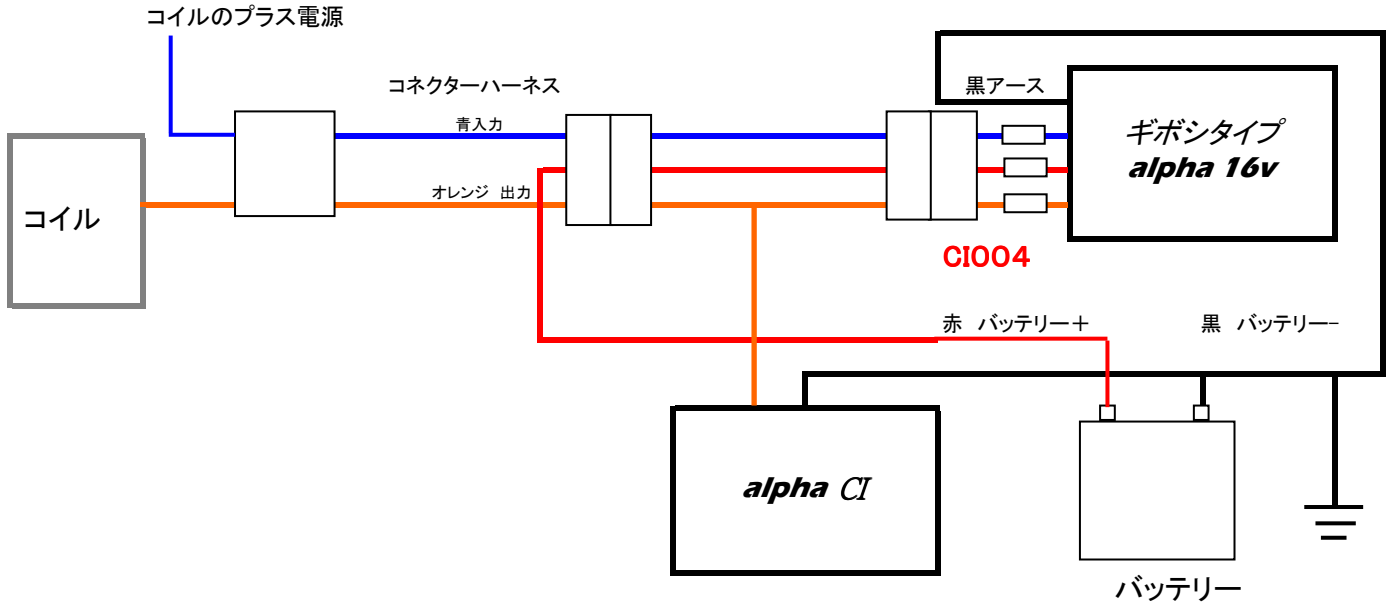
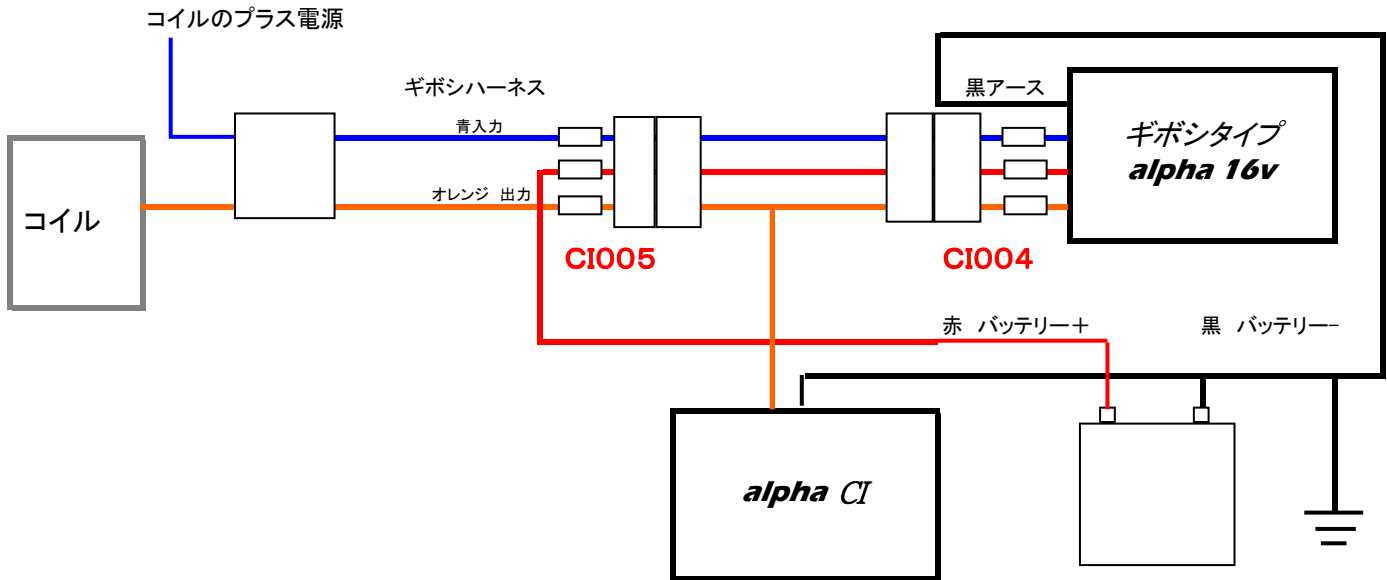


# Ignite VSD alpha CI 構成部品及び取り付け説明書

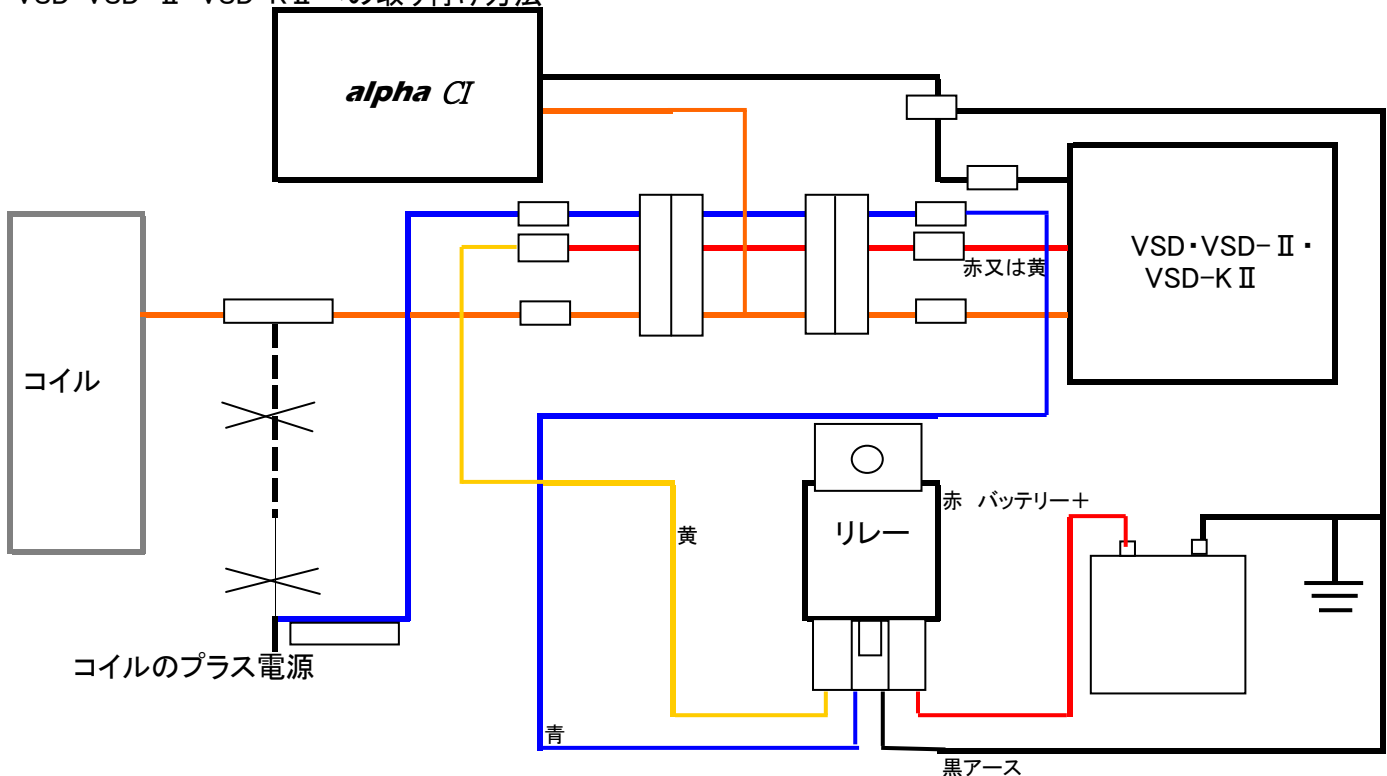
※ ギボシタイプ Ignite VSD alpha 16VとIgnite VSD alpha CI 品番CI002の同時装着方法



※ 旧ギボシハーネスにギボシタイプ Ignite VSD alpha 16VとIgnite VSD alpha CI 品番CI002の同時装着方法



VSD・VSD- II ・VSD-K II への取り付け方法



***T.M.WORKS***