

トヨタ/ダイハツ 4気筒車 Ignite VSD *alpha 16v* & Ignite VSD *alpha CI* 取り付け説明書

使用工具 コンビネーションレンチ、ラチェットレンチ、ドライバー、ウエス、ニッパ、パーツクリーナー

構成部品 VH001ハーネス 1本、黒ハーネス60cm 1本、100mmタイラップ 10本、VH001取り付け説明書 1部

このハーネスを使用して、旧ギボシ端子タイプの Ignite VSD alpha 16Vをお取付けの場合、品番 C1004が別途必要となります。

(1)から(12)までは Ignite VSD alpha 16V の取り付け説明となります。

(13)から(20)までは Ignite VSD alpha CI の取り付け説明となります。

1)バッテリーのマイナスターミナルを外してください。

2)本体を固定する位置を決め、Ignite VSD *alpha 16v* 本体にステーを貼り付けてください。



本体脱落防止の為、次の2点は必ず守ってください。

(2-1) Ignite VSD alpha 16v 本体やステーから油分・水分を取り除く為、パーツクリーナーやアルコールで脱脂を行なってください。

(2-2) Ignite VSD alpha 16v 本体やステーが冷えている場合にはドライヤーなどで暖めてから両面テープを貼ってください。

本体をエンジンに固定することは振動などで内部回路を破損する恐れがありますので必ずボディ側に貼り付けてください。

3) Ignite VSD *alpha 16v* 本体を固定してください。



取り付け位置は装着例です。

4) 点火コイルのコネクターを外してください。



5) ハーネスのコネクターを既存コネクターの間に割り込ませてください。



6) 赤ハーネスの片側をバッテリーのプラスターミナル、黒ハーネスをバッテリーのマイナスターミナルにそれぞれ取り付けてください。

7) 配線図に従い、同色のハーネスをそれぞれ接続してください。

コネクターは ” カチッ ” と音がするまでしっかりと入れてください。

8) ハーネス類がファンベルトやスロットルワイヤーなどに接触しないよう付属のタイラップで固定してください。

注意 配線のショート事故を防止する為、必要に応じハーネスを市販のコルゲートチューブなどで保護してください。



9) イグニッションキーをONにしてIgnite VSD **alpha 16v** 本体のLEDが点灯している事を確認してください。
(この時点ではエンジンは始動しないでください。)

No2



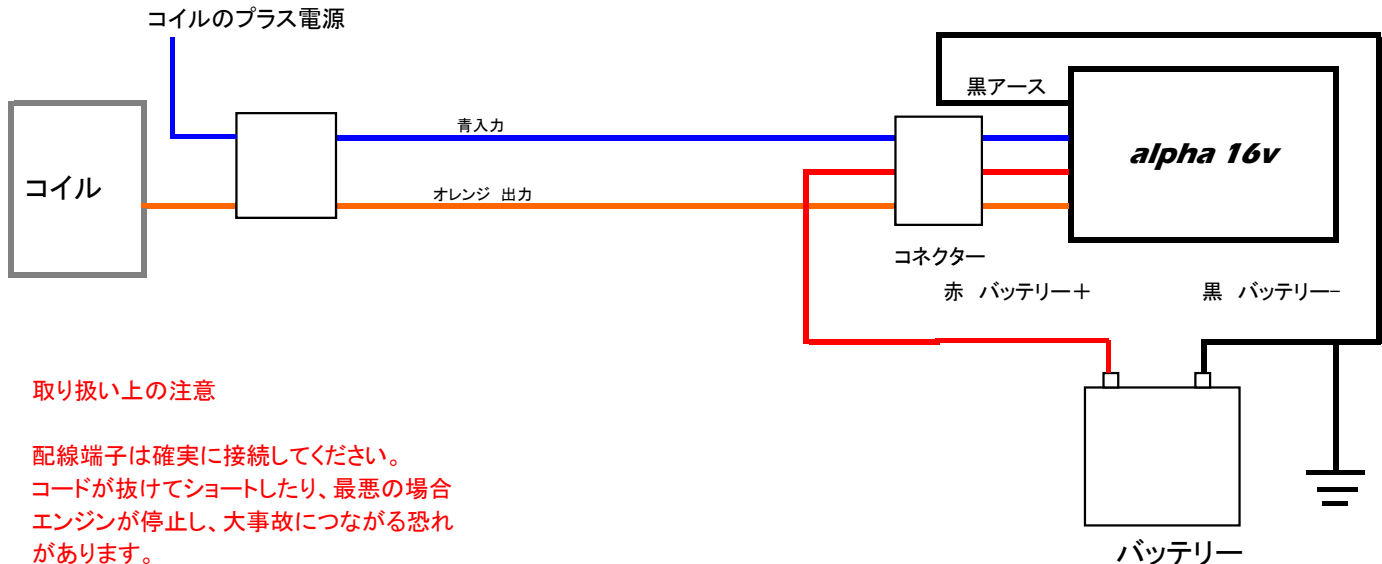
12) エンジンを始動し、異常のない事を確認して完成です。

その他注意事項

エンジン始動時などバッテリー電圧が一時的に低下した場合やバッテリーが弱っている場合には本体16V回路に過電流が流れ、一時的にLEDランプが消灯する場合がありますが本体の異常ではありません。この場合にはセルモーターや本体保護の為、バッテリーの交換をしてください。

なお、LEDが消灯したままの場合には、本体の異常が考えられますので、お買い上げいただきました販売店様にご相談ください。

※ Ignite VSD alpha 16v 接続方法



取り扱い上の注意

配線端子は確実に接続してください。
コードが抜けてショートしたり、最悪の場合
エンジンが停止し、大事故につながる恐れ
があります。

alpha16vのアースはなるべくバッテリーのマイナス端子に接続してください。
お車の種類によっては不可能な場合も有りますのでその場合はアースポイント
へ接続してください。

重要事項

本体内部に水分の混入の形跡がある場合には、保障対象外となりますのでお取付位置には十分ご注意くださいようお願いいたします。

T.M.WORKS

13) バッテリーのマイナスターミナルを外してください。

14) 本体を固定する位置を決め、Ignite VSD *alpha CI* 本体にステアーを貼り付けてください。



本体脱落防止の為、次の2点は必ず守ってください。

(14-1) Ignite VSD alpha CI 本体やステアーから油分・水分を取り除く為、パーツクリーナーやアルコールで脱脂を行なってください。

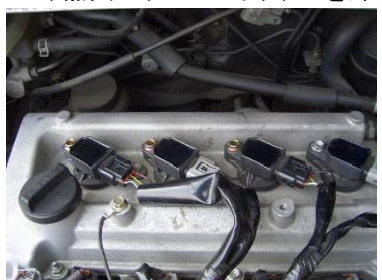
(14-2) Ignite VSD alpha 16v 本体やステアーが冷えている場合にはドライヤーなどで暖めてから両面テープを貼ってください。

15) Ignite VSD *alpha CI* 本体を固定してください。



取り付け位置は装着例です。

16) 点火コイルのコネクターを外してください。



17) ハーネスのコネクターを既存コネクターの間に割り込ませてください。



18) 配線図に従い、同色のハーネスをそれぞれ接続してください。

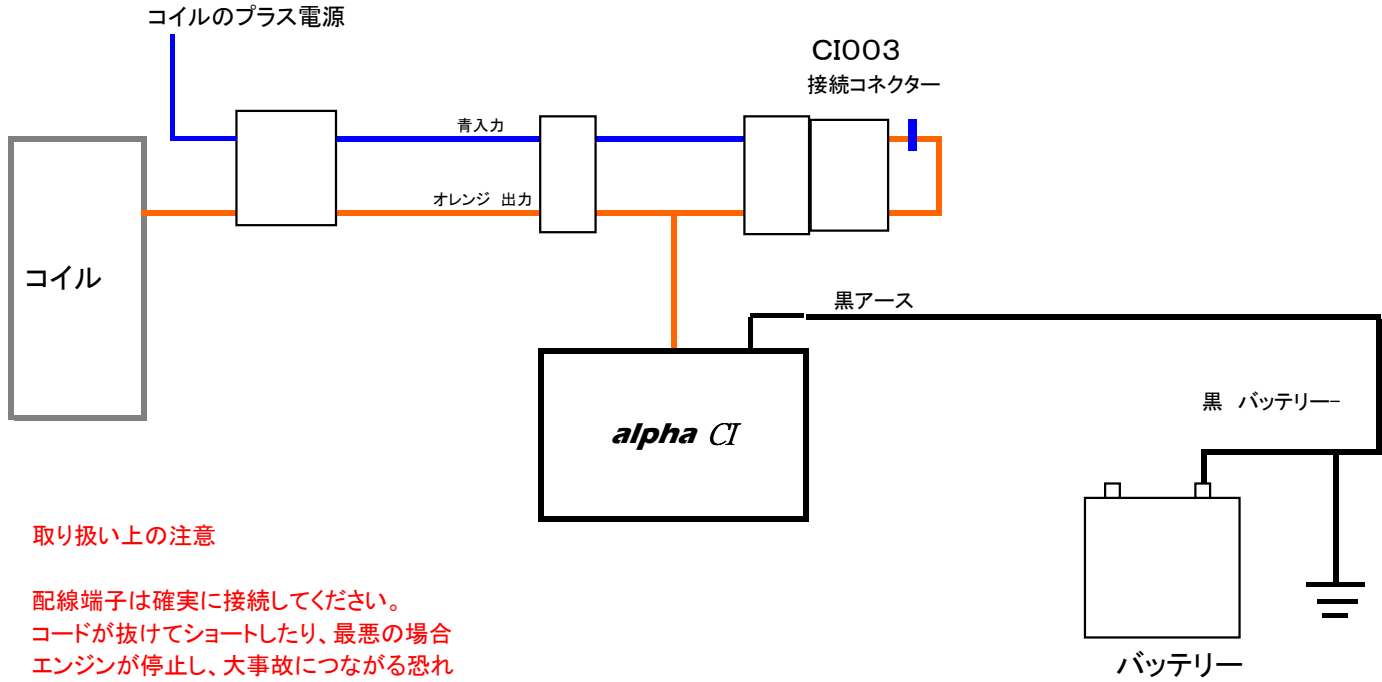
コネクターは ” カチッ ” と音がするまでしっかりと入れてください。

19) ハーネス類がファンベルトやスロットルワイヤーなどに接触しないよう付属のタイラップで固定してください。

注意 配線のショート事故を防止する為、必要に応じハーネスを市販のコルゲートチューブなどで保護してください。

20) エンジンを始動し、異常のない事を確認して完成です。

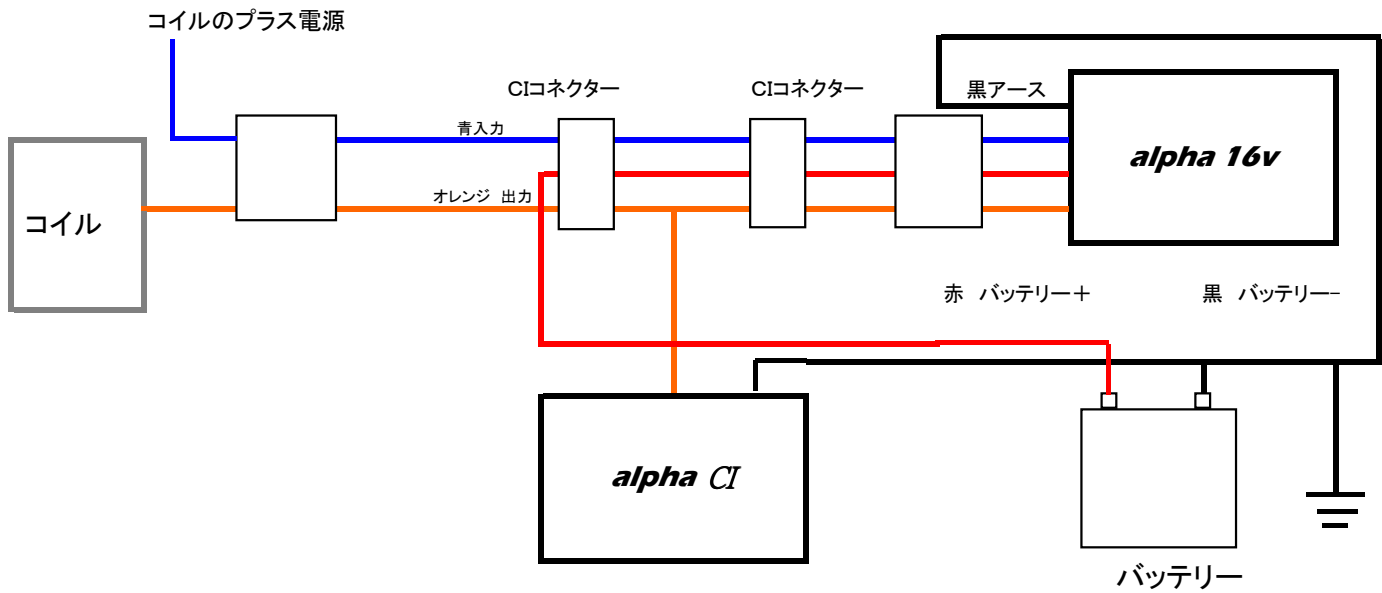
※VSDハーネスの赤色は使用しません。



取り扱い上の注意

配線端子は確実に接続してください。
コードが抜けてショートしたり、最悪の場合
エンジンが停止し、大事故につながる恐れ
があります。

※ Ignite VSD alpha 16VとIgnite VSD alpha CI 品番CI002の同時装着方法



重要事項

本体内部に水分の混入の形跡がある場合には、保障対象外となりますのでお取付位置には十分ご注意くださいようお願いいたします。