

BMW Z4 Ignite VSD *alpha 16v* & Ignite VSD *alpha CI* 取付説明書

使用工具 テスター、圧着ペンチ、ニッパ、コンビネーションレンチ、ラチェットレンチ、ドライバー、ウエス、パーツクリーナー
 商品内容 VH018ハーネス 1本、黒ハーネス 60cm 1本、VH011Sステー 1ヶ、100mmタイラップ 5本
 オス・メスギボシ端子 各2ヶ、オス・メスギボシキャップ 各2ヶ、取付説明書 1部

このハーネスを使用して、旧ギボシ端子タイプの Ignite VSD *alpha 16V*をお取付けの場合、品番 C1004が別途必要となります。

(1)から(11)までは Ignite VSD *alpha 16V* の取り付け説明となります。

(12)から(22)までは Ignite VSD *alpha CI* の取り付け説明となります。

1)リレーBOXの蓋を外してください。



このハーネスはコネクターハーネスの切断加工が一部必要ですので、お取付はできるだけ販売店にお任せ下さいようお願い致します。

2)コイル用ハーネスをコネクターから外してください。



3)本体を固定する位置を決め、Ignite VSD *alpha 16v* 本体にステーを貼り付けてください。



本体脱落防止の為、次の2点は必ず守ってください。

(3-1)Ignite VSD *alpha 16v* 本体やステーから油分・水分を取り除く為、パーツクリーナーやアルコールで脱脂を行なってください。

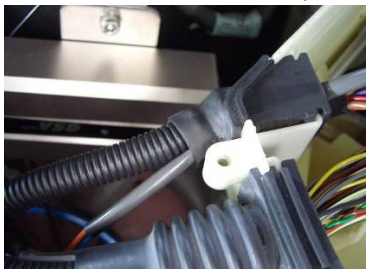
(3-2)Ignite VSD *alpha 16v* 本体やステーが冷えている場合にはドライヤーなどで暖めてから両面テープを貼ってください。

本体をエンジンに固定することは振動などで内部回路を破損する恐れがありますので必ずボディ側に取り付けてください。

4)VH011Sステーを使用して、Ignite VSD *alpha 16v* 本体を固定してください。



5)VSDハーネス(オレンジ・青)をコイルハーネスの引き込み部分からヒューズBOX内に入れてください。



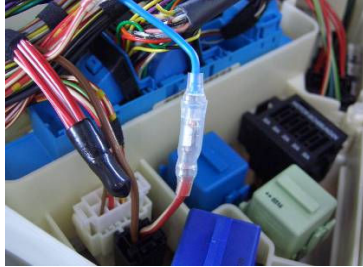
6) コイル用+ハーネス(赤/白)を切断し、車両側(コイル側)にオスギボシ端子、電源側にメスギボシ端子を圧着してください。

No2



切断前にキーONで12V、キーOFFで0Vである事を確認してください。

7) オレンジハーネスにメスギボシ端子、青ハーネスにオスギボシ端子をそれぞれ圧着し、オレンジハーネスを車両側(コイル側)に青ハーネスを電源側に接続してください。



8) 赤ハーネスの片側を車両側の電源取出しボルトに接続してください。



9) 配線図に従い、同色のハーネスをそれぞれ接続し、付属のタイラップにてハーネスをまとめてください。



10) イグニッションキーをONにしてIgnite VSD *alpha 16v* 本体のLEDが点灯している事を確認してください。
(この時点ではエンジンは始動しないでください。)



11) エンジンを始動し、異常のない事を確認して完成です。

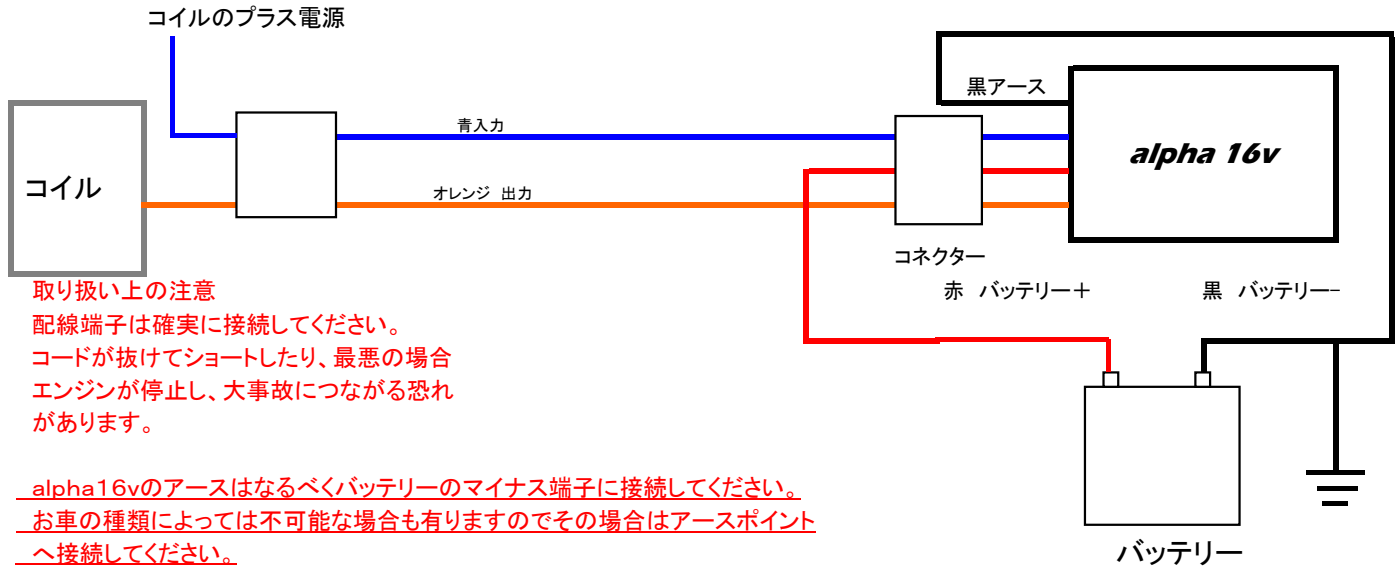


その他注意事項

エンジン始動時などバッテリー電圧が一時的に低下した場合やバッテリーが弱っている場合には本体16V回路に過電流が流れ、一時的にLEDランプが消灯する場合がありますが本体の異常ではありません。この場合にはセルモーターや本体保護の為、バッテリーの交換をしてください。

なお、LEDが消灯したままの場合には、本体の異常が考えられますので、お買い上げいただきました販売店様にご相談ください。

T.M.WORKS



取り扱い上の注意

配線端子は確実に接続してください。
コードが抜けてショートしたり、最悪の場合
エンジンが停止し、大事故につながる恐れ
があります。

alpha16vのアースはなるべくバッテリーのマイナス端子に接続してください。
お車の種類によっては不可能な場合も有りますのでその場合はアースポイント
へ接続してください。

重要事項

本体内部に水分の混入の形跡がある場合には、保障対象外となりますのでお取付位置には十分ご注意くださいようお願いいたします。

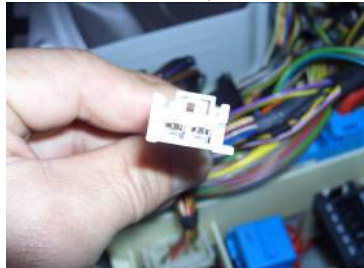
Ignite VSD alpha CI 取り付け説明書

12) リレーBOXの蓋を外してください。



このハーネスはコネクターハーネスの
切断加工が一部必要ですので、お取付は
できるだけ販売店にお任せ下さいませよう
お願い致します。

13) コイル用ハーネスをコネクターから外してください。



14) 本体を固定する位置を決め、Ignite VSD **alpha CI** 本体にステアーを貼り付けてください。

本体脱落防止の為、次の2点は必ず守ってください。

(14-1) Ignite VSD alpha CI 本体やステアーから油分・水分を取り除く為、
パーツクリーナーやアルコールで脱脂を行なってください。

(14-2) Ignite VSD alpha 16v 本体やステアーが冷えている場合にはドライ
ヤーなどで暖めてから両面テープを貼ってください。



15) Ignite VSD **alpha CI** 本体を固定してください。

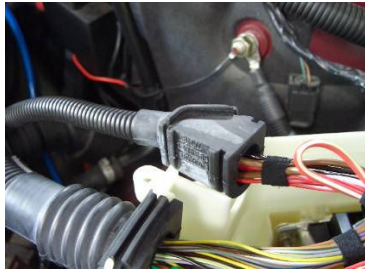
取り付け位置は装着例です。



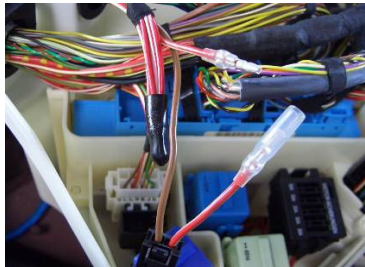
16) VH011Sステーを使用して、Ignite VSD *alpha 16v* 本体を固定してください。

No4

17) VSDハーネス(オレンジ・青)をコイルハーネスの引き込み部分からヒューズBOX内に入れてください。



18) コイル用+ハーネス(赤/白)を切断し、車両側(コイル側)にオスギボシ端子、電源側にメスギボシ端子を圧着してください。



切断前にキーONで12V、キーOFFで0Vである事を確認してください。

19) オレンジハーネスにメスギボシ端子、青ハーネスにオスギボシ端子をそれぞれ圧着し、オレンジハーネスを車両側(コイル側)に青ハーネスを電源側に接続してください。



20) 配線図に従い、同色のハーネスをそれぞれ接続してください。

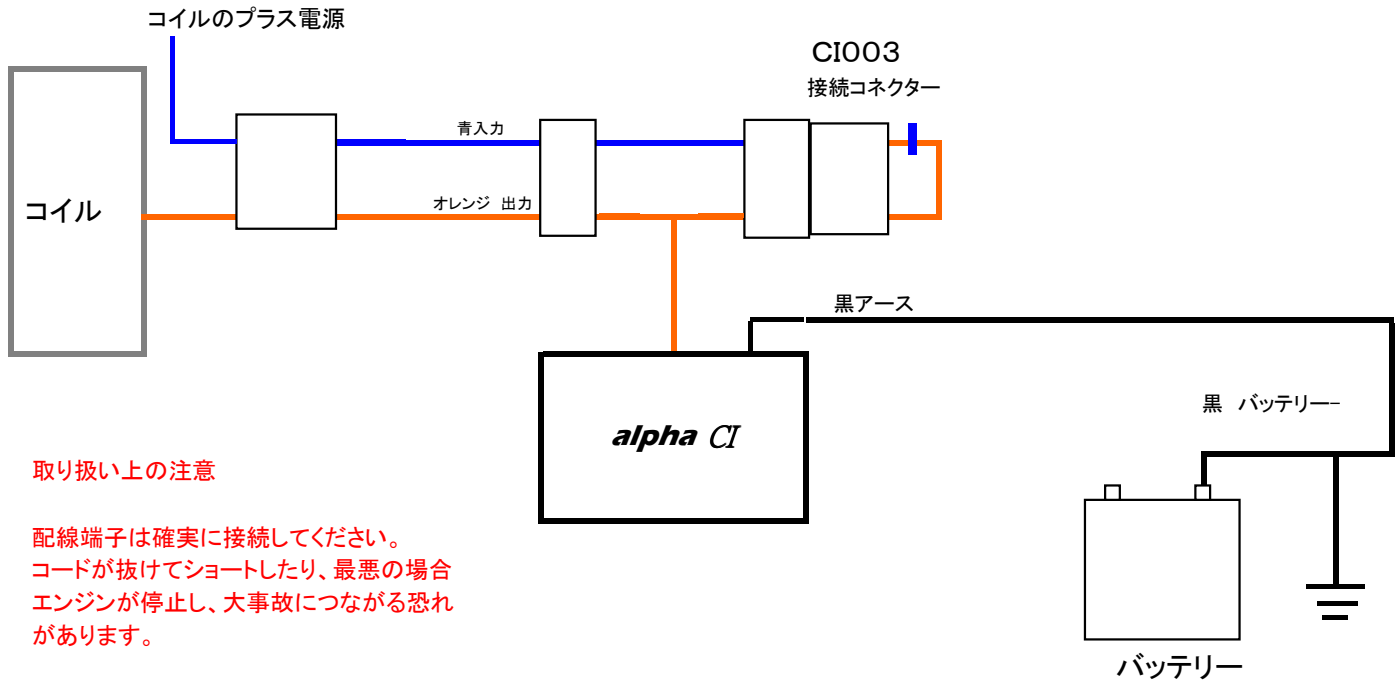
コネクターは ” カチッ ” と音がするまでしっかりと入れてください。

21) ハーネス類がファンベルトやスロットルワイヤーなどに接触しないよう付属のタイラップで固定してください。

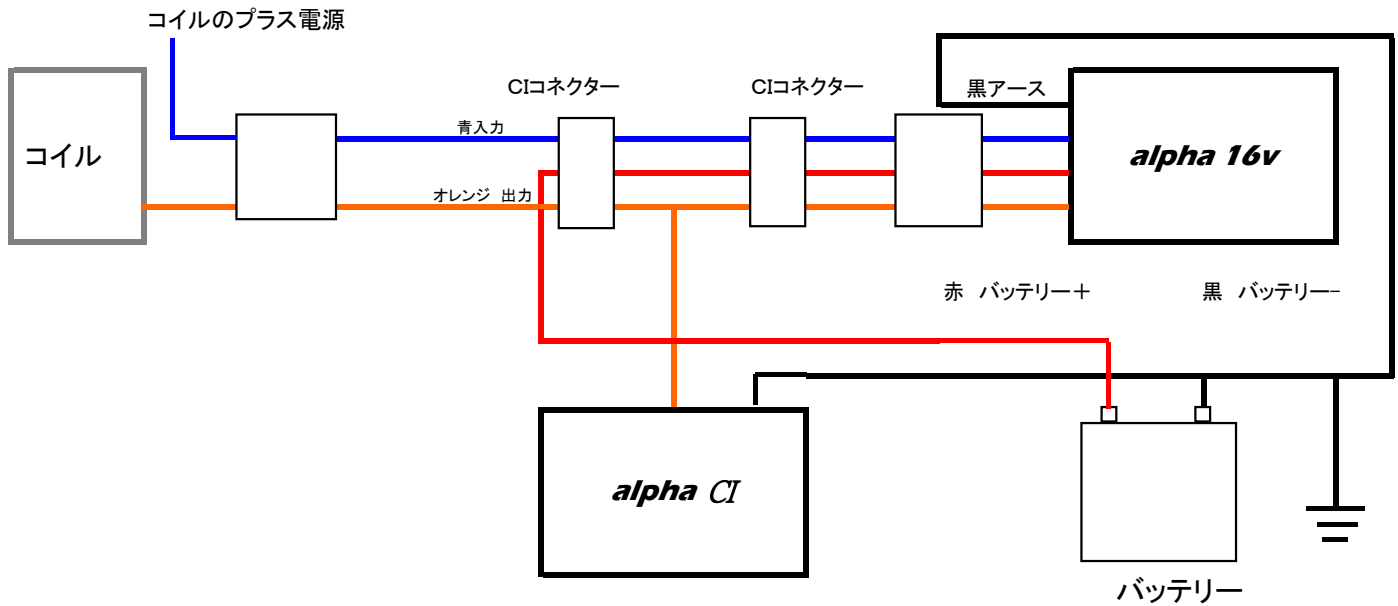
注意 配線のショート事故を防止する為、必要に応じハーネスを市販のコルゲートチューブなどで保護してください。

22) エンジンを始動し、異常のない事を確認して完成です。

※VSDハーネスの赤色は使用しません。



※ Ignite VSD alpha 16VとIgnite VSD alpha CI 品番CI002の同時装着方法



重要事項

本体内部に水分の混入の形跡がある場合には、保障対象外となりますのでお取付位置には十分ご注意くださいようお願いいたします。