

# ホンダ4気筒車 K20A・K24A Ignite VSD **alpha 16v** & Ignite VSD **alpha CI** 取り付け説明書

構成部品 VH1010ハーネス 1本、100mmタイラップ 10本、VH1010取り付け説明書 1部

**Ignite VSD alpha 16V 装着後エンジンカバーの装着ができない場合がございます。**

1) 車両によりバッテリーのマイナスターミナルを外してください。

2) 本体を固定する位置を決め、Ignite VSD **alpha 16v** 本体にステーを貼り付けてください。



**本体脱落防止の為、次の2点は必ず守ってください。**

(2-1) Ignite VSD alpha 16v 本体やステーから油分・水分を取り除く為、パーツクリーナーやアルコールで脱脂を行なってください。

(2-2) Ignite VSD alpha 16v 本体やステーが冷えている場合にはドライヤーなどで暖めてから両面テープを貼ってください。

**本体をエンジンに固定することは振動などで内部回路を破損する恐れがありますので必ずボディ側に取り付けてください。**



2-3) Ignite VSD **alpha 16v** 本体を固定してください。

取り付け位置は装着例です。



4) 点火コイルのコネクターを既存コネクターの間に割り込ませてください。

**コネクターは ” カチッ ” と音がするまでしっかりと入れてください。**



5) 注2を必ず確認して、電源用ハーネス15Aヒューズ2個付きをヒューズBOX 12V位置に接続してください。

5-1) ヒューズBOXのふたを開け、15Aヒューズを1つ(どれでも良い)外してください。

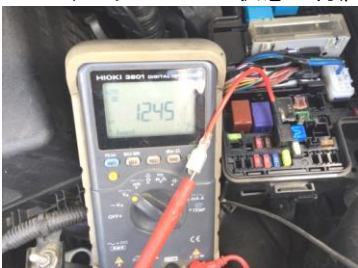


5-2) キーOFFの状態で、12V電圧がかかっている端子を確認し、付属ハーネスを写真の様に差し込んでください。

**ヒューズを逆向きに差し込まないようにご注意ください。**

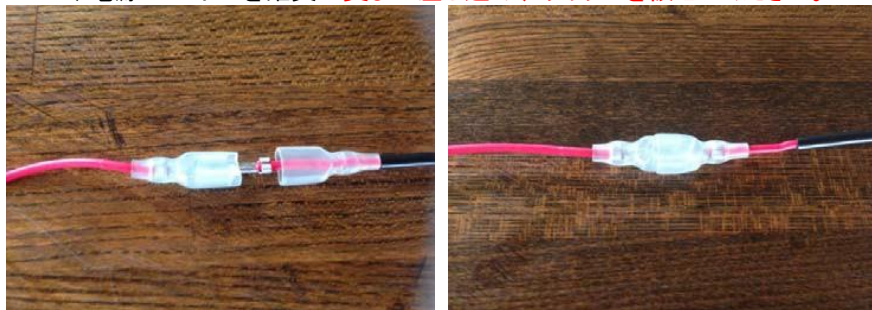


5-3) キーOFFの状態で付属ハーネスのメスギボシ端子に12V電圧がかかっている事を確認し、蓋を締めてください。



5-4) 電源ハーネスを確実に奥まで差し込み、キャップを被せてください。

No2



5-5) 黒ハーネスはアースポイントもしくはエンジンのアースポイントに共締めしてください。

**アース不良防止のため必ずアースポイントに接続してください。**



注2参照の事



6) ハーネス類がファンベルトやスロットルワイヤーなどに接触しないよう付属のタイラップで固定してください。

**注意 配線のショート事故を防止する為、必要に応じハーネスを市販のコルゲートチューブなどで保護してください。**



7) イグニッションキーをONにしてIgnite VSD **alpha 16v** 本体のLEDが点灯している事を確認してください。

(この時点ではエンジンは始動しないでください。)



**注意: バッテリー電圧が12V 以下の場合には、LEDが点灯しませんので、その場合にはエンジンを始動し、ご確認ください。**

8) エンジンを始動し、異常のない事を確認して完成です。

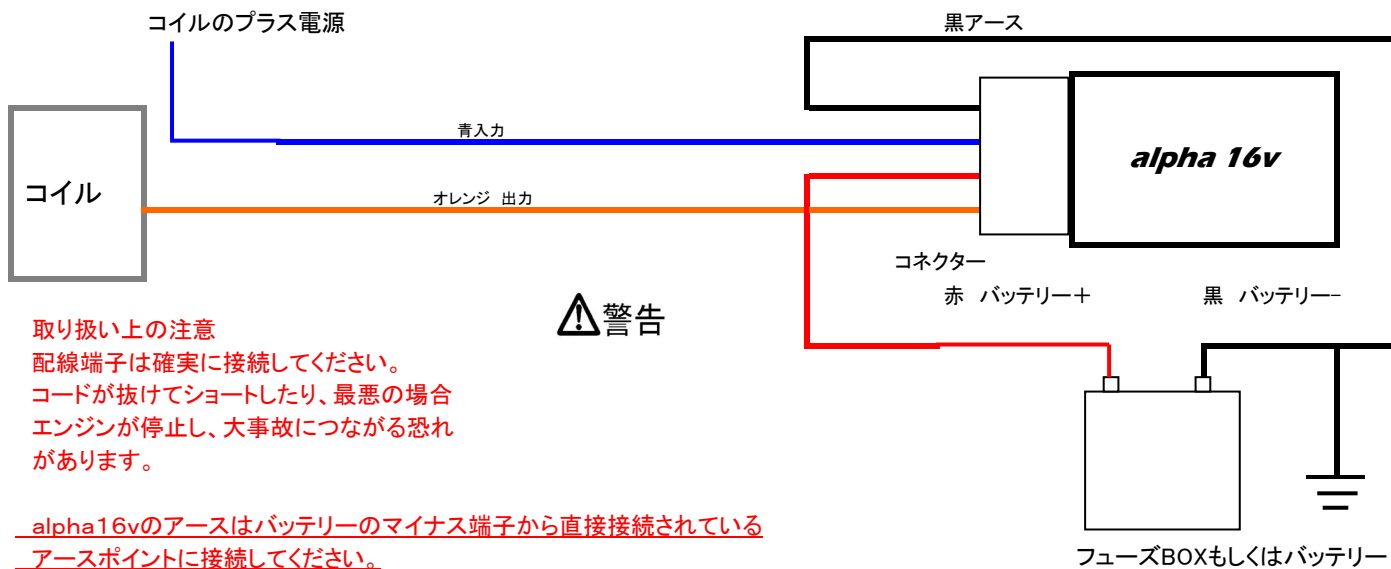


#### その他注意事項

エンジン始動時などバッテリー電圧が一時的に低下した場合やバッテリーが弱っている場合には本体16V回路に過電流が流れ、一時的にLEDランプが消灯する場合がありますが本体の異常ではありません。この場合にはセルモーターや本体保護の為、バッテリーの交換をしてください。

なお、LEDが消灯したままの場合には、本体の異常が考えられますので、お買い上げいただきました販売店様にご相談ください。

**T.M.WORKS**



**取り扱い上の注意**

配線端子は確実に接続してください。  
コードが抜けてショートしたり、最悪の場合  
エンジンが停止し、大事故につながる恐れ  
があります。



alpha16vのアースはバッテリーのマイナス端子から直接接続されている  
アースポイントに接続してください。

**重要事項**

本体内部に水分の混入の形跡がある場合には、保障対象外となりますのでお取付位置には十分ご注意くださいようお願いいたします。

**Ignite VSD alpha CI 取り付け説明書**

A) バッテリーのマイナスターミナルを外してください。



B) 本体を固定する位置を決め、Ignite VSD *alpha CI* 本体にステーを貼り付けてください。

**本体脱落防止の為、次の2点は必ず守ってください。**

(B-1) Ignite VSD *alpha CI* 本体やステーから油分・水分を取り除く為、  
パーツクリーナーやアルコールで脱脂を行ってください。

(B-2) Ignite VSD *alpha 16v* 本体やステーが冷えている場合にはドライ  
ヤーなどで暖めてから両面テープを貼ってください。



C) Ignite VSD *alpha CI* 本体を固定してください。

取り付け位置は装着例です。



D) 上記4) から6) までと同方法にてハーネスを接続してください。

F) エンジンを始動し、異常のない事を確認して完成です。

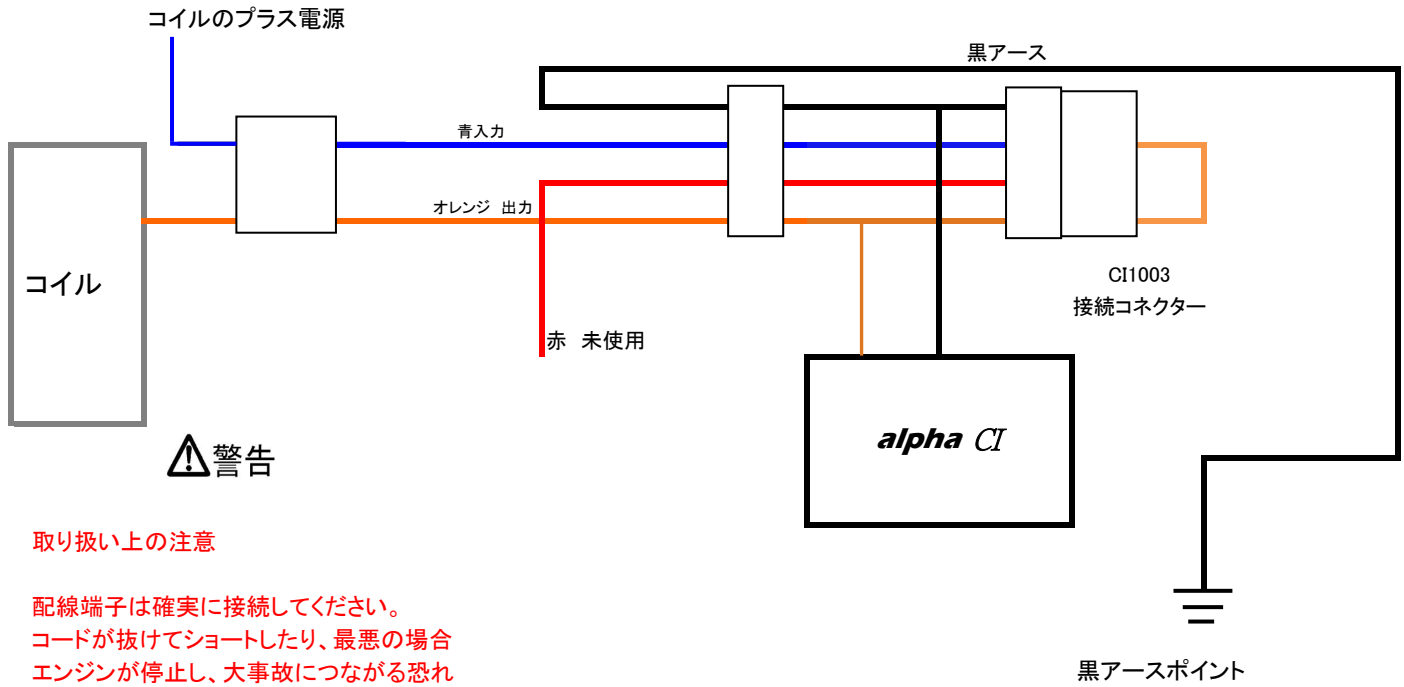
※VSDハーネスの赤色は使用しません。

**※ご注意※**

バッテリーの＋ターミナル及び－ターミナルに充電制御がある場合に、それぞれのターミナルにハーネスを接続すると  
燃費が悪くなることがありますので、基本上記方法にてお取り付けください。

車両により、ヒューズBOXから電源が取れない場合には、オプションの電源取り出しハーネス品番DP024/DP025を  
ご使用ください。

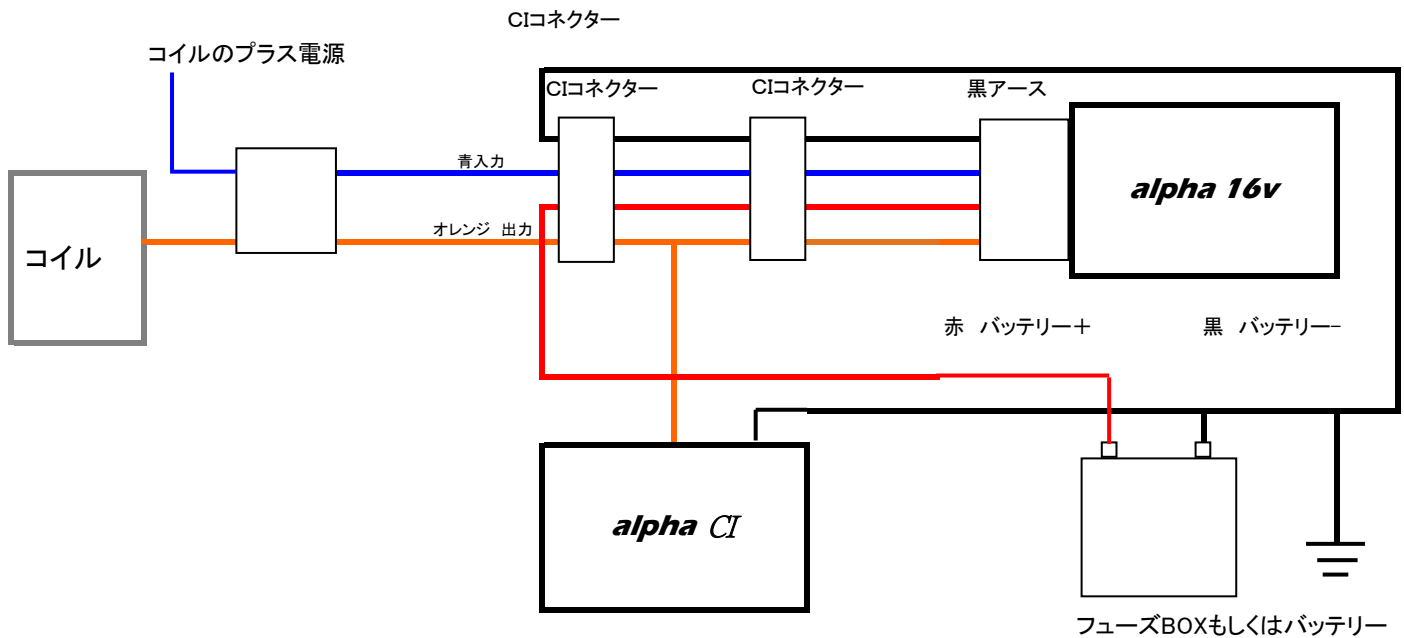
ヒューズBOXより取り外した15Aヒューズは、車検証と共に保管してください。



取り扱い上の注意

配線端子は確実に接続してください。  
コードが抜けてショートしたり、最悪の場合  
エンジンが停止し、大事故につながる恐れ  
があります。

※ Ignite VSD alpha 16VとIgnite VSD alpha CI の同時装着方法



重要事項

本体内部に水分の混入の形跡がある場合には、保障対象外となりますのでお取付位置には十分ご注意ください。