

スバル 水平対向4気筒 Ignite VSD **alpha 16v** & Ignite VSD **alpha CI** 取り付け説明書

構成部品 VH1030ハーネス 1本、100mmタイラップ 10本、VH1030取り付け説明書 1部

- 1) 車両によりバッテリーのマイナス端子を外してください。
- 2) 本体を固定する位置を決め、Ignite VSD **alpha 16v** 本体にステーを貼り付けてください。



本体脱落防止の為、次の2点は必ず守ってください。

- (2-1) Ignite VSD alpha 16v 本体やステーから油分・水分を取り除く為、パーツクリーナーやアルコールで脱脂を行なってください。
- (2-2) Ignite VSD alpha 16v 本体やステーが冷えている場合にはドライヤーなどで暖めてから両面テープを貼ってください。



警告

本体をエンジンに固定することは振動などで内部回路を破損する恐れがありますので必ずボディ側に取り付けてください。

- 2-3) Ignite VSD **alpha 16v** 本体を固定してください。



エンジンルームの可動部分やその他に接触していないことを確認してください。



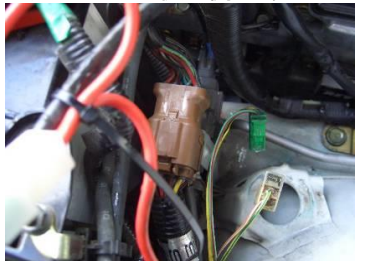
警告

取り付け位置は装着例です。

- 3) ウォッシャータンクを一旦取り外してください。



- 4) バッテリー後ろ側にある16ピンのコネクタを外してください。(コネクタ色 茶色)



- 5) 点火コイルのコネクタを既存コネクタの間に割り込ませてください。**コネクタは ” カチッ ” と音がするまでしっかりと入れてください。**



警告



- 6) 注2を必ず確認して、電源用ハーネス15Aヒューズ2個付きをヒューズBOX 12V位置に接続してください。

- 6-1) ヒューズBOXのふたを開け、15Aヒューズを1つ(どれでも良い)外してください。



6-2) キーOFFの状態、12V電圧がかかっている端子を確認し、付属ハーネスを写真の様に差し込んでください。 No2



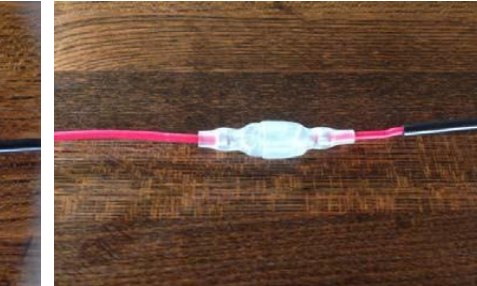
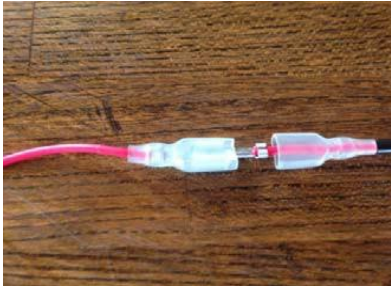
ヒューズを逆向きに差し込まないように
ご注意ください。



6-3) キーOFFの状態、付属ハーネスのメスギボシ端子に12V電圧がかかっている事を確認し、蓋を締めてください。



6-4) 電源ハーネスを確実に奥まで差し込み、キャップを被せてください。

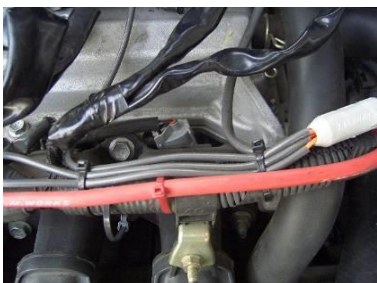


6-5) 黒ハーネスはアースポイントもしくはエンジンのアースポイントに共締めしてください。
アース不良防止のため必ずアースポイントに接続してください。



7) ハーネス類がファンベルトやスロットルワイヤーなどに接触しないよう付属のタイラップで固定してください。

注意 配線のショート事故を防止する為、必要に応じハーネスを市販のコルゲートチューブなどで保護してください。

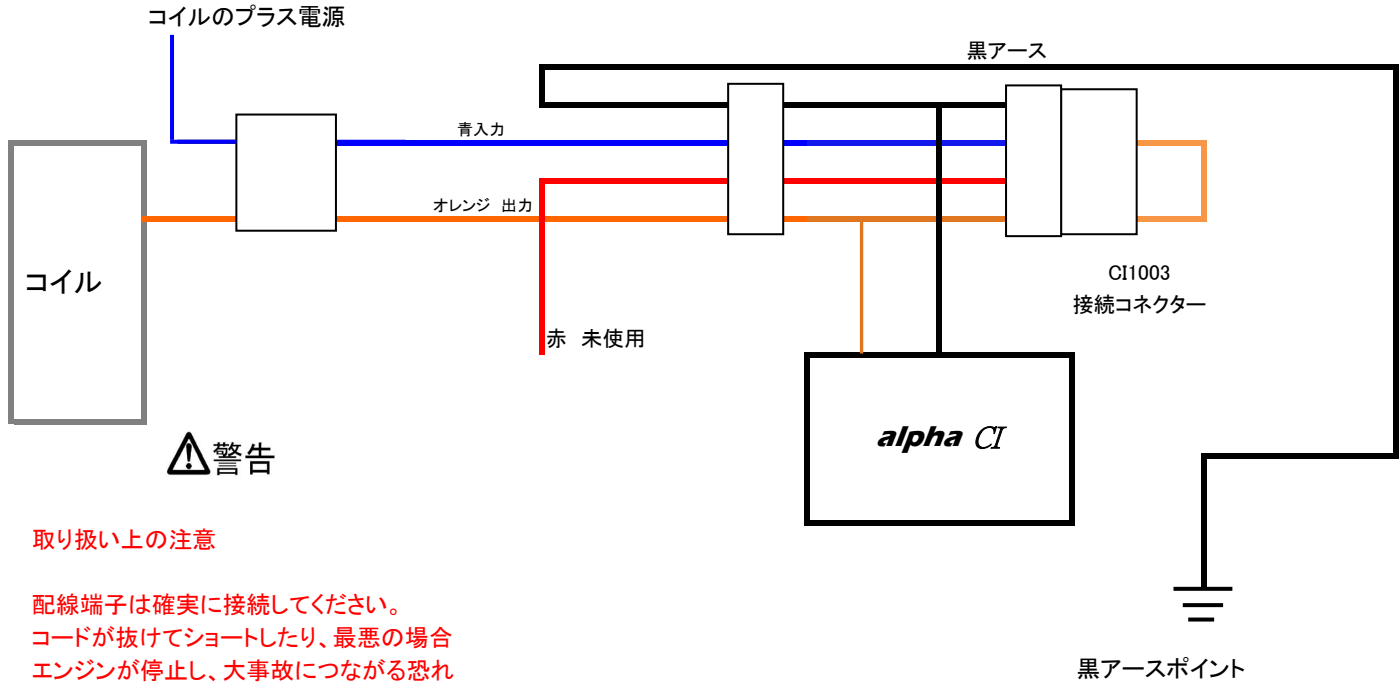


8) イグニッションキーをONにしてIgnite VSD **alpha 16v** 本体のLEDが点灯している事を確認してください。
(この時点ではエンジンは始動しないでください。)



注意: バッテリー電圧が12V 以下の場合には、
LEDが点灯しませんので、その場合にはエンジンを
始動し、ご確認ください。

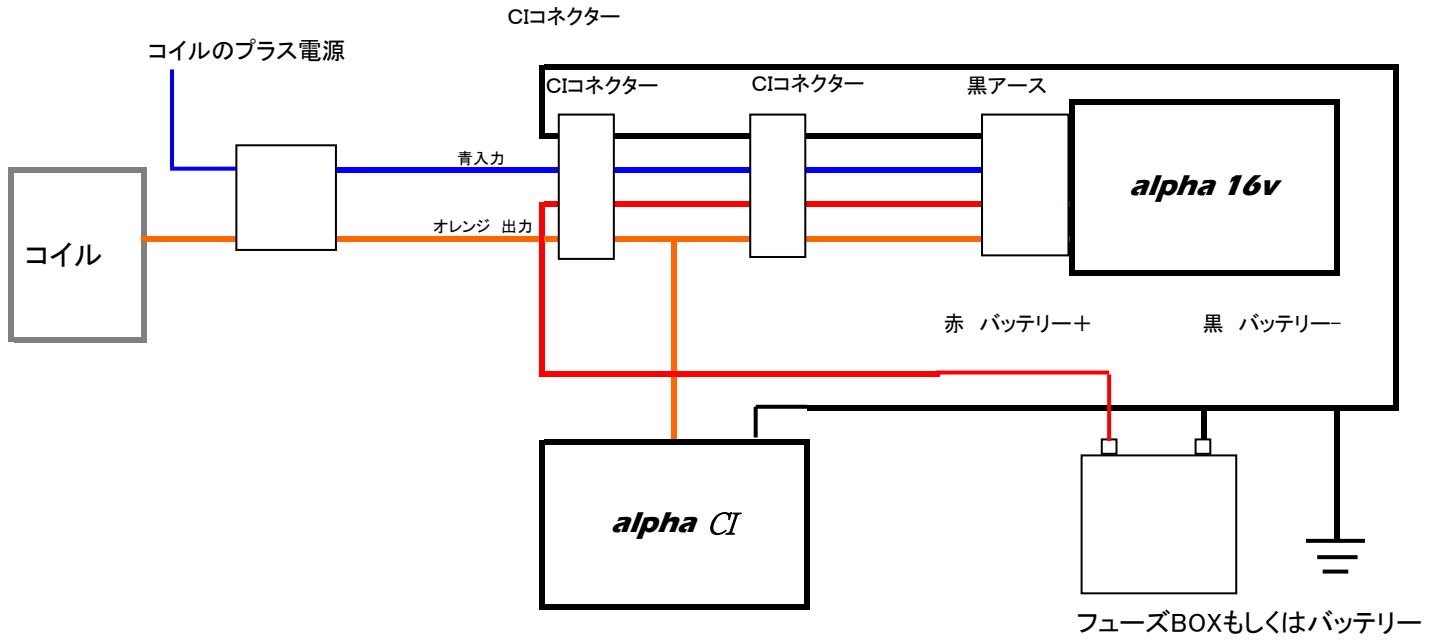
9) エンジンを始動し、異常のない事を確認して完成です。



取り扱い上の注意

配線端子は確実に接続してください。
コードが抜けてショートしたり、最悪の場合
エンジンが停止し、大事故につながる恐れ
があります。

※ Ignite VSD alpha 16VとIgnite VSD alpha CI の同時装着方法



重要事項

本体内部に水分の混入の形跡がある場合には、保障対象外となりますのでお取付位置には十分ご注意くださいようお願いいたします。