

BMW MINI F56 2.0L 4気筒車 Ignite VSD *alpha 16v* & Ignite VSD *alpha CI* 取り付け説明書

構成部品 VH1066ハーネス 1本、100mmタイラップ 10本、DP024 1本、
VH017Sブラケット 1個、6mmフランジナット 1個、VH1066取り付け説明書 1部

1) エンジンを停止し、ボンネットを開けドアロックをして15分以上放置してください。

2) エンジンカバーを外してください。

3) イグニッションコイルのコネクターを外してください。

グレーのロックを引き上げ、そのロック部分を押しえながらコネクターを引き抜きます。



4) VSDハーネスを車両ハーネスに割り込ませてください。



コネクターの向きを確認し、グレーのロックを確実に行ってください。
コネクターは ” カチッ ” と音がするまでしっかりと入れてください。



5) バッテリー上部のカバーを外してください。



6) 付属のZ型ブラケットを6mmフランジナットを使用して写真の様に固定してください。



7) VSDステーをZ型ブラケットに固定してください。



8) Ignite VSD alpha 16v 本体をステーを貼り付けてください。

No2



本体脱落防止の為、次の2点は必ず守ってください。 ⚠️警告

(8-1) Ignite VSD alpha 16v 本体やステーから油分・水分を取り除く為、パーツクリーナーやアルコールで脱脂を行なってください。

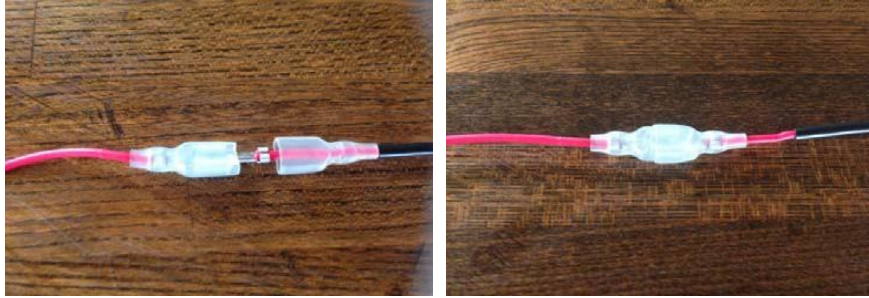
(8-2) Ignite VSD alpha 16v 本体やステーが冷えている場合にはドライヤーなどで暖めてから両面テープを貼ってください。

本体をエンジンに固定することは振動などで内部回路を破損する恐れがありますので必ずボディ側に取り付けてください。

9) Ignite VSD alpha 16v 本体を車体に固定してください。



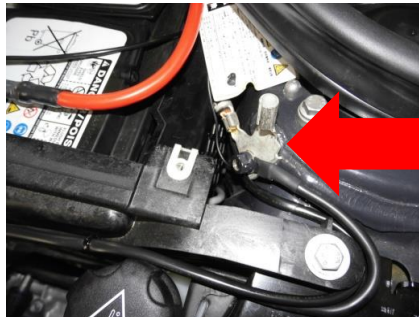
10) 電源ハーネス(DP024)を確実に奥まで差し込み、キャップを被せてください。



10-1) 赤ハーネスをバッテリーのプラスターミナルに接続してください。



11) 黒アース線を写真赤色矢印位置(マイナス)に接続してください。。

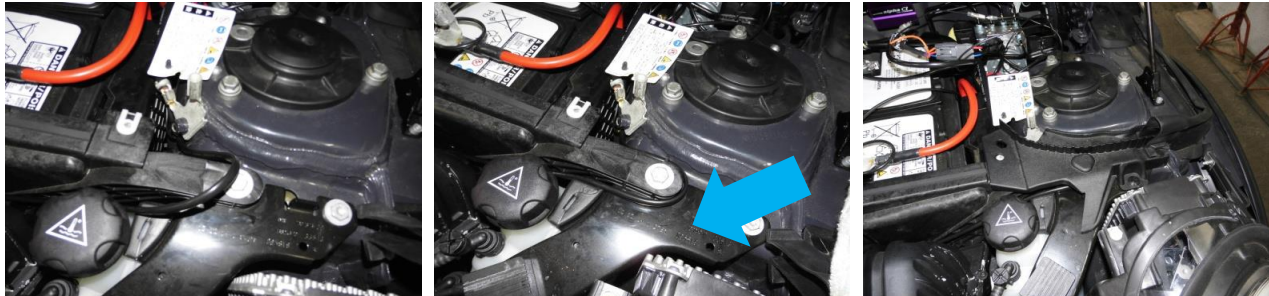


充電制御装置の誤作動防止のため、バッテリーのマイナスターミナルに直接接続しないでください。

12) VSD本体とVSDハーネスを接続し、ハーネスをまとめてください。



13) VSDハーネスを写真矢印位置を通して、カバーを取り付けてください。



14) バッテリーカバーを取り付けてください。



15) 付属のタイラップを使用しハーネスを固定してください。(余ったハーネスはまとめてください。)

注意 配線のショート事故を防止する為、必要に応じハーネスを市販のコルゲートチューブなどで保護してください。



16) イグニッションキーをONにしてIgnite VSD alpha 16v 本体のLEDが点灯している事を確認してください。

(この時点ではエンジンは始動しないでください。)



17) エンジンカバーを取り付け、エンジンを始動して異常のない事を確認して完成です。

エンジンカバーに接続するホースを必ず確認してください。



警告

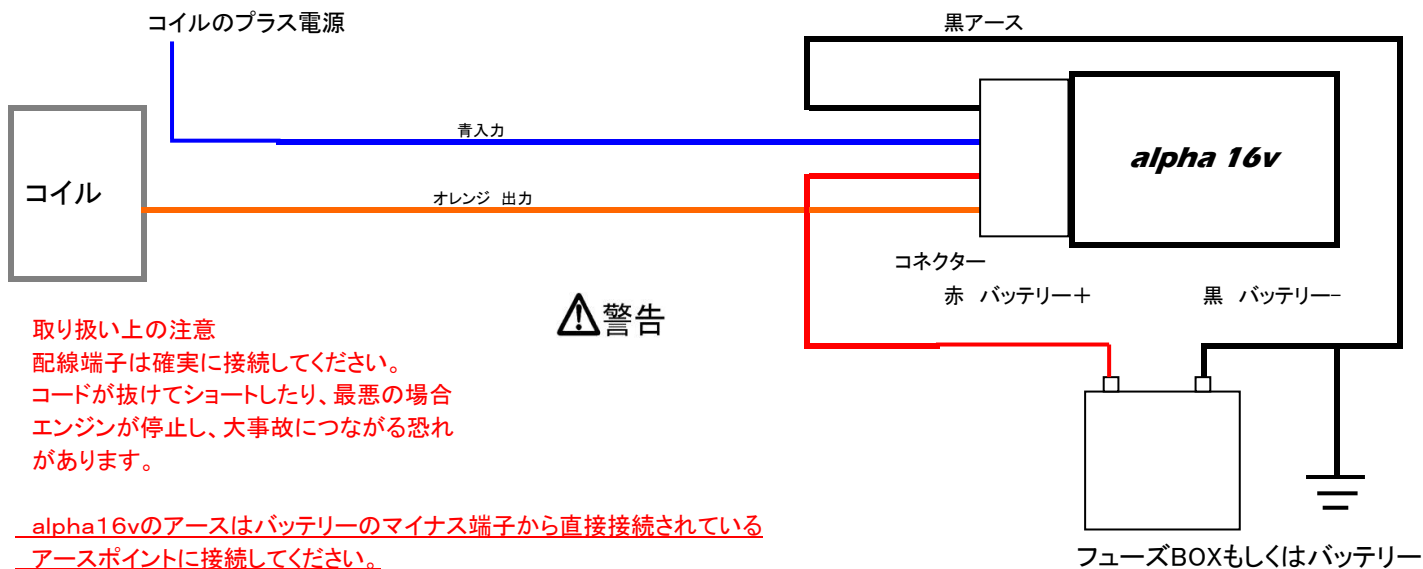
その他注意事項



警告

エンジン始動時などバッテリー電圧が一時的に低下した場合やバッテリーが弱っている場合には本体16V回路に過電流が流れ、一時的にLEDランプが消灯する場合がありますが本体の異常ではありません。この場合にはセルモーターや本体保護の為、バッテリーの交換をしてください。

なお、LEDが消灯したままの場合には、本体の異常が考えられますので、お買い上げいただきました販売店様にご相談ください。



取り扱い上の注意

配線端子は確実に接続してください。
コードが抜けてショートしたり、最悪の場合
エンジンが停止し、大事故につながる恐れ
があります。



alpha16vのアースはバッテリーのマイナス端子から直接接続されている
アースポイントに接続してください。

重要事項

本体内部に水分の混入の形跡がある場合には、保障対象外となりますのでお取付位置には十分ご注意くださいようお願いいたします。

Ignite VSD alpha CI 取り付け説明書

A) バッテリーのマイナスターミナルを外してください。

B) 本体を固定する位置を決め、Ignite VSD *alpha CI* 本体にステーを貼り付けてください。



本体脱落防止の為、次の2点は必ず守ってください。

- (B-1) Ignite VSD alpha CI 本体やステーから油分・水分を取り除く為、
パーツクリーナーやアルコールで脱脂を行なってください。
- (B-2) Ignite VSD alpha 16v 本体やステーが冷えている場合にはドライ
ヤーなどで暖めてから両面テープを貼ってください。

C) Ignite VSD *alpha CI* 本体を固定してください。



取り付け位置は装着例です。

D) 上記4) から6) までと同方法にてハーネスを接続してください。

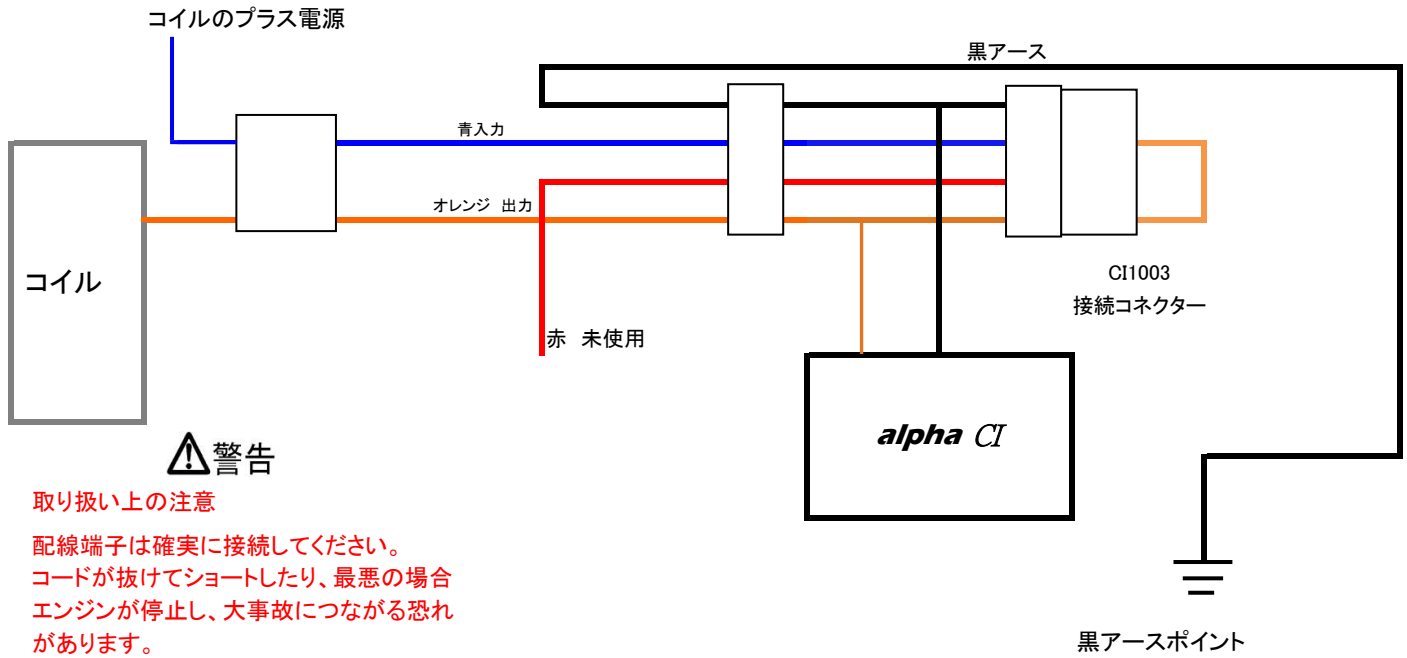
F) エンジンを始動し、異常のない事を確認して完成です。

※VSDハーネスの赤色は使用しません。

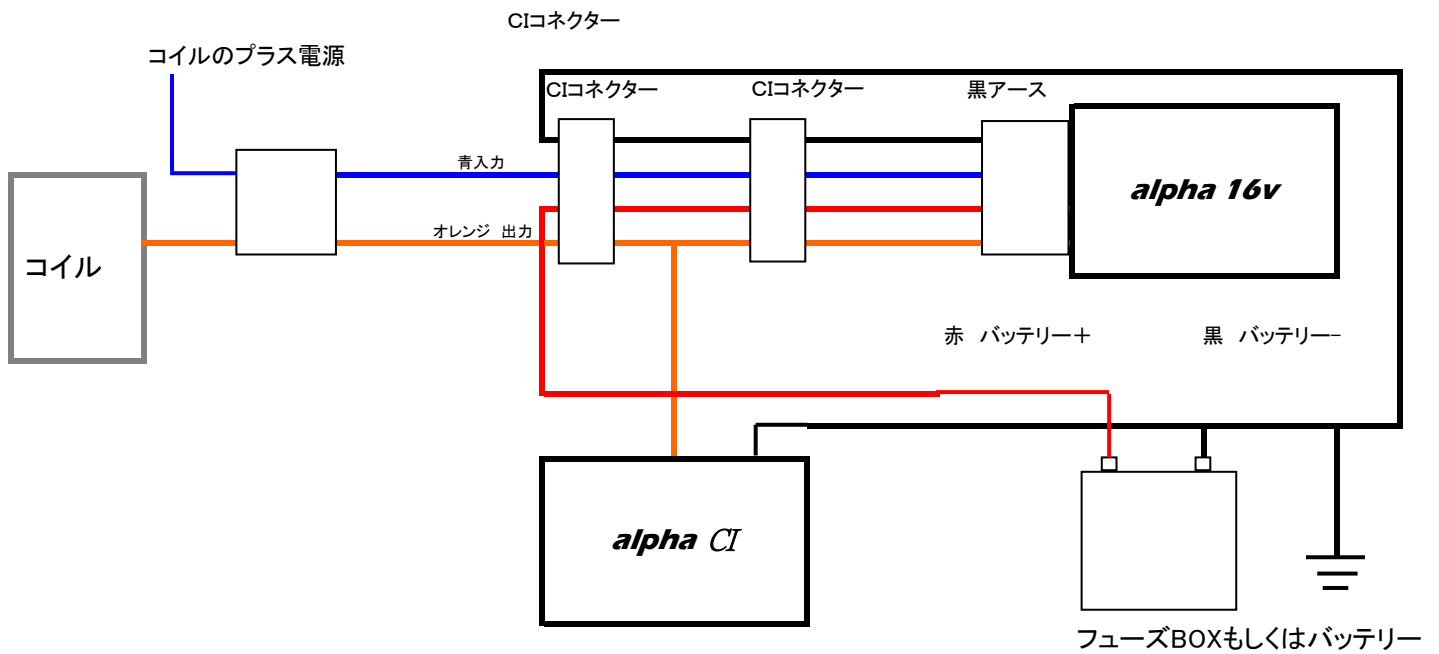
※ご注意※

バッテリーの+ターミナル及び-ターミナルに充電制御がある場合に、それぞれのターミナルにハーネスを接続すると
燃費が悪くなることがありますので、基本上記方法にてお取り付けください。
車両により、ヒューズBOXから電源が取れない場合には、オプションの電源取り出しハーネス品番DP024/DP025を
ご使用ください。

ヒューズBOXより取り外した15Aヒューズは、車検証と共に保管してください。



※ Ignite VSD alpha 16VとIgnite VSD alpha CI の同時装着方法



重要事項

本体内部に水分の混入の形跡がある場合には、保障対象外となりますのでお取付位置には十分ご注意くださいようお願いいたします。