

構成部品 VH1074ハーネス 1本、DPH024 1本、100mmタイラップ 10本、150mmタイラップ 4本、
VH074S専用ブラケット 1枚、6X15フランジボルト 2個、VH1074取り付け説明書 1部

1) VH074Sブラケットに5mmの隙間を開け、Ignite VSD **alpha 16v** 本体を貼り付けてください。

本体脱落防止の為、次の2点は必ず守ってください。

- (1-1) Ignite VSD alpha 16v 本体やステータスから油分・水分を取り除く為、パーツクリーナーやアルコールで脱脂を行なってください。
- (1-2) Ignite VSD alpha 16v 本体やステータスが冷えている場合にはドライヤーなどで暖めてから両面テープを貼ってください。

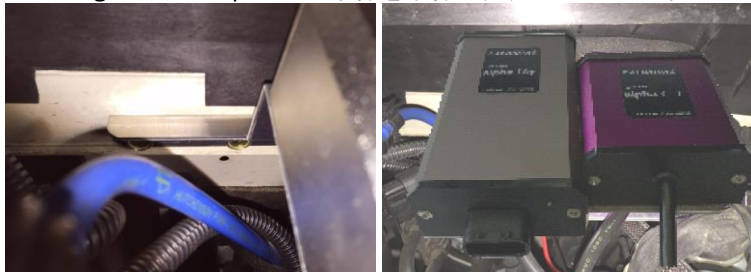
本体をエンジンに固定することは振動などで内部回路を破損する恐れがありますので必ずボディ側に取り付けてください。



警告

2) エンジンカバーを外してください。

2-1) Ignite VSD alpha 16v 本体を車体に固定してください。



装着例は Fiat 500 Twinair

他の車両では、同位置に装着できない場合もございます。

3) コイルコネクタを外し、VSDハーネスのコネクタを割り込ませてください。



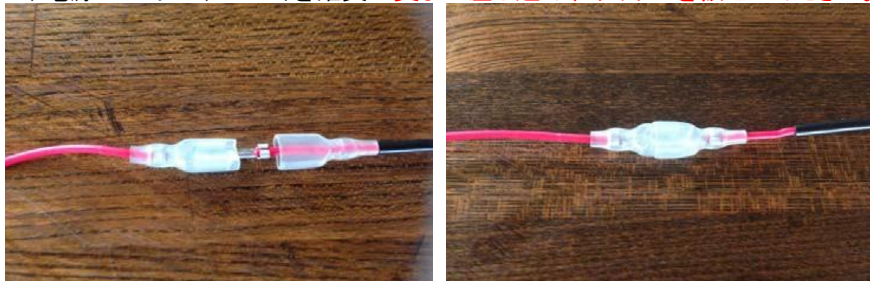
警告

コネクタは黄色のロックを後ろにスライドさせてその後、爪を押さえながら外してください。

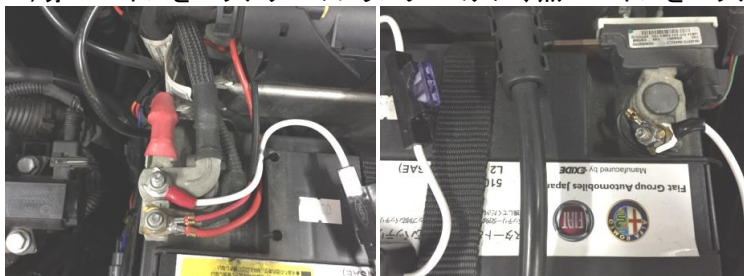


接続したコネクタは隙間に挟み込んでください。

4) 電源ハーネス(DP024)を確実に奥まで差し込み、キャップを被せてください。



5) 赤ハーネスをバッテリーのプラスターミナル、黒ハーネスをバッテリーのマイナスターミナルにそれぞれ接続してください。



6) 配線図に従い、同色のハーネスをそれぞれ接続してください。

コネクタは ” カチッ ” と音がするまでしっかりと入れてください。

7) 付属のタイラップを使用しハーネスを固定してください。(余ったハーネスはまとめてください。)

注意 配線のショート事故を防止する為、必要に応じハーネスを市販のコルゲートチューブなどで保護してください。



8) イグニッションキーをONにしてIgnite VSD *alpha 16v* 本体のLEDが点灯している事を確認してください。

(この時点ではエンジンは始動しないでください。)



注意: バッテリー電圧が12V 以下の場合には、LEDが点灯しませんので、その場合にはエンジンを始動し、ご確認ください。



エンジンカバーに接続するホースを必ず確認してください。

9) エンジンカバーを取り付け、エンジンを始動して異常のない事を確認して完成です。



ホースバンドは確実に締めてください。

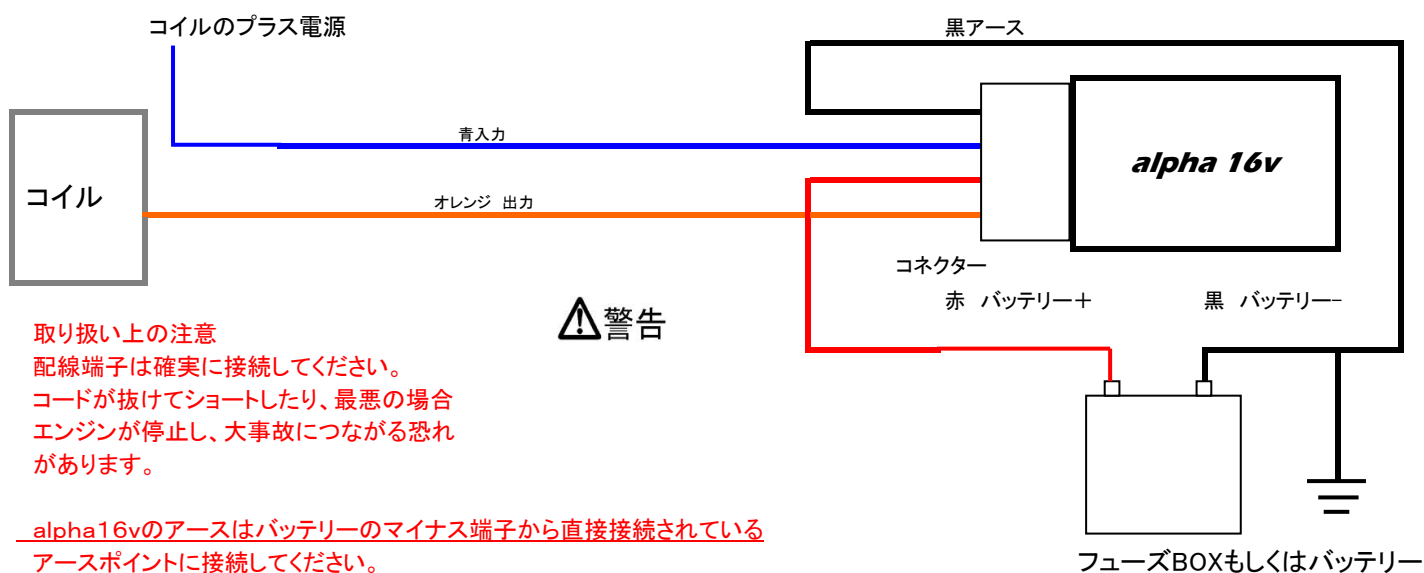


その他注意事項

エンジン始動時などバッテリー電圧が一時的に低下した場合やバッテリーが弱っている場合には本体16V回路に過電流が流れ、一時的にLEDランプが消灯する場合がありますが本体の異常ではありません。この場合にはセルモーターや本体保護の為、バッテリーの交換をしてください。

なお、LEDが消灯したままの場合には、本体の異常が考えられますので、お買い上げいただきました販売店様にご相談ください。

※ Ignite VSD alpha 16v 接続方法



取り扱い上の注意

配線端子は確実に接続してください。

コードが抜けてショートしたり、最悪の場合エンジンが停止し、大事故につながる恐れがあります。

alpha16vのアースはバッテリーのマイナス端子から直接接続されているアースポイントに接続してください。

重要事項

本体内部に水分の混入の形跡がある場合には、保障対象外となりますのでお取付位置には十分ご注意くださいようお願いいたします。

A) バッテリーのマイナスターミナルを外してください。

B) 本体を固定する位置を決め、Ignite VSD *alpha CI* 本体にステーを貼り付けてください。



本体脱落防止の為、次の2点は必ず守ってください。



(B-1) Ignite VSD *alpha CI* 本体やステーから油分・水分を取り除く為、パーツクリーナーやアルコールで脱脂を行なってください。

(B-2) Ignite VSD *alpha 16v* 本体やステーが冷えている場合にはドライヤーなどで暖めてから両面テープを貼ってください。

C) Ignite VSD *alpha CI* 本体を固定してください。



取り付け位置は装着例です。

D) 上記4) から6) までと同方法にてハーネスを接続してください。

F) エンジンを始動し、異常のない事を確認して完成です。

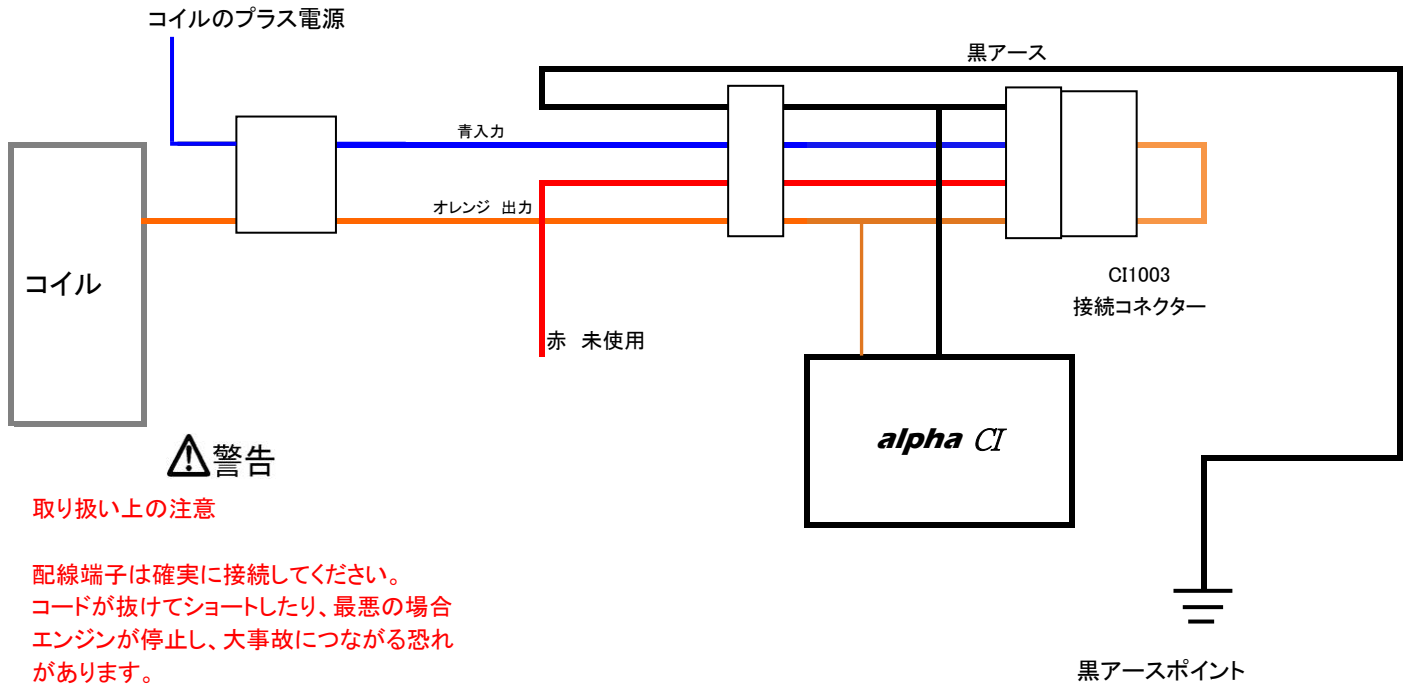
※VSDハーネスの赤色は使用しません。

※ご注意※

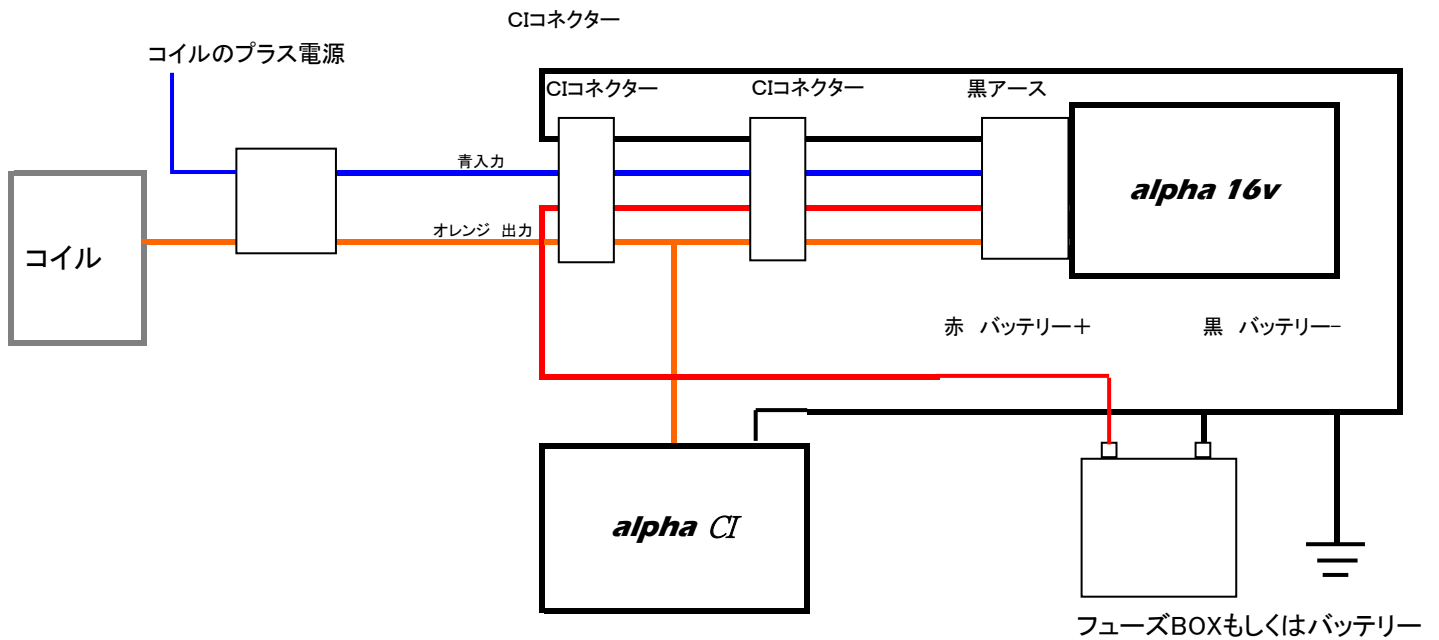
バッテリーの+ターミナル及び-ターミナルに充電制御がある場合に、それぞれのターミナルにハーネスを接続すると燃費が悪くなる場合がありますので、基本上記方法にてお取り付けください。

車両により、ヒューズBOXから電源が取れない場合には、オプションの電源取り出しハーネス品番DP024/DP025をご使用ください。

ヒューズBOXより取り外した15Aヒューズは、車検証と共に保管してください。



※ Ignite VSD alpha 16VとIgnite VSD alpha CI の同時装着方法



重要事項

本体内部に水分の混入の形跡がある場合には、保障対象外となりますのでお取付位置には十分ご注意くださいようお願いいたします。