

構成部品 VH1086ハーネス 1本、100mmタイラップ 5本、DP024 1本、VH1086取り付け説明書 1部

**ご注意！！** ホンダ3気筒車につきましては、年式に関係なくコネクターの爪位置が異なる場合がございますので、本品のお取り付け前に、車両のコイルコネクタと本品のコネクタ爪位置が同じであるかご確認頂いてから作業を行ってください。

1) エアクリーナBOXを外してください。

2) Ignite VSD alpha 16v 本体の設置場所を決定してください。(装着写真はN-BOX)



警告

**本体脱落防止の為、次の2点は必ず守ってください。**

- (2-1) Ignite VSD alpha 16v 本体やステーから油分・水分を取り除く為、パーツクリーナやアルコールで脱脂を行なってください。
- (2-2) Ignite VSD alpha 16v 本体やステーが冷えている場合にはドライヤーなどで暖めてから両面テープを貼ってください。



取り付け位置は装着例です。

**VSD本体をエンジンに固定することは振動などで内部回路を破損する恐れがありますので必ずボディ側に取り付けてください。**

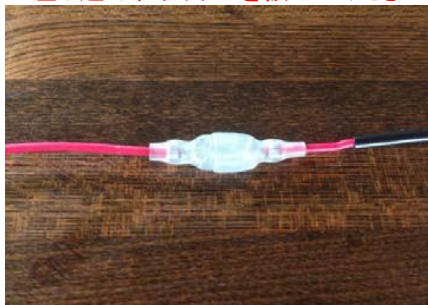
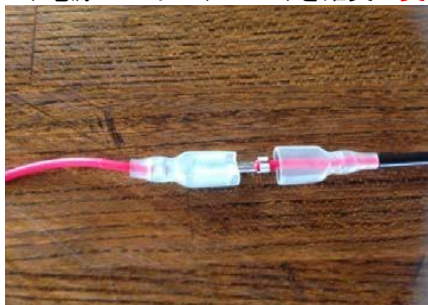
3) VSDハーネスのコネクタを既存コネクタの間に割り込ませてください。

コネクタは ”カチッ” と音がするまでしっかりと入れてください。



警告

4) 電源ハーネス(DP024)を確実に奥まで差し込み、キャップを被せてください。



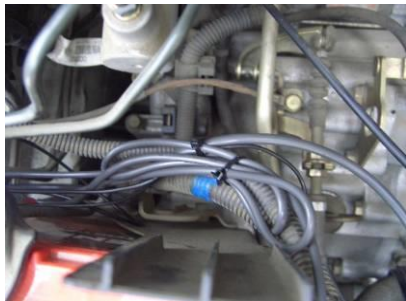
4-1) 赤ハーネスをバッテリーのプラスターミナルに接続してください。

(S660はオルタネータのB+端子)に接続してください。

5) 黒色ハーネスをバッテリーマイナス端子又はボディにアース用ハーネスを接続してください。

6) 付属のタイラップを使用しハーネスを固定してください。(余ったハーネスはまとめてください。)

**注意** 配線のショート事故を防止する為、必要に応じハーネスを市販のコルゲートチューブなどで保護してください。



7) イグニッションキーをONにしてIgnite VSD *alpha 16v* 本体のLEDが点灯している事を確認してください。

(この時点ではエンジンは始動しないでください。)



**注意:** バッテリー電圧が12V 以下の場合には、LEDが点灯しませんので、その場合にはエンジンを始動し、ご確認ください。

8) エアクリーナBOXを取り付け。エンジンを始動して異常のない事を確認して完成です。



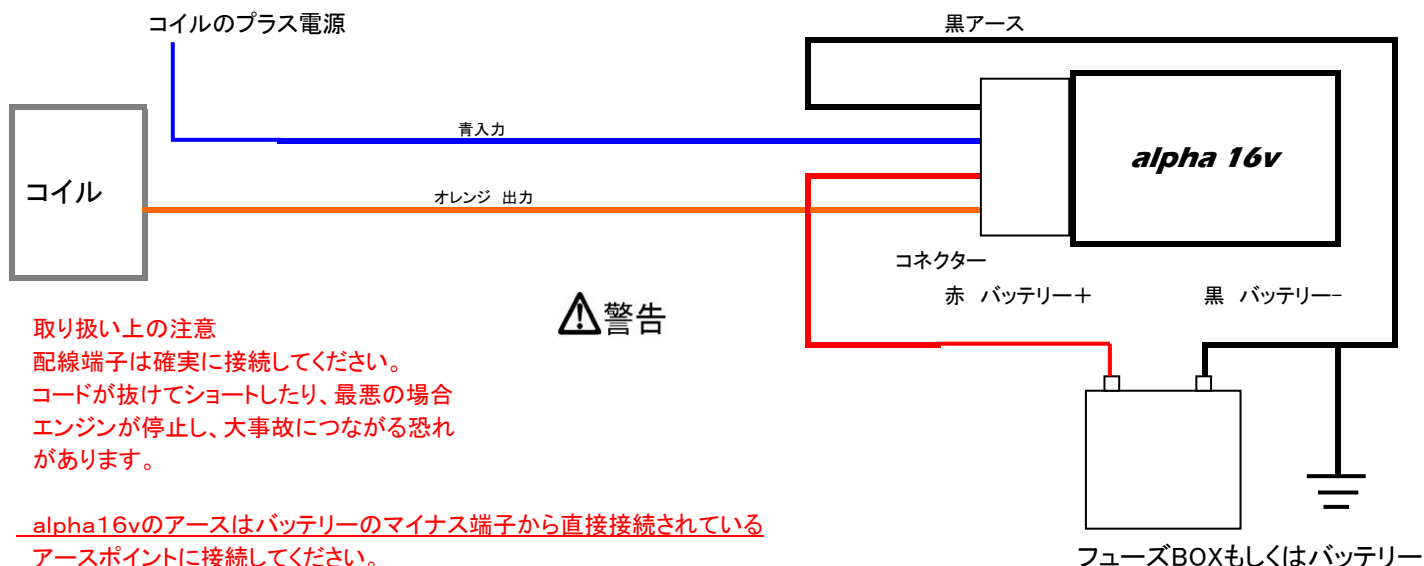
警告

#### その他注意事項

エンジン始動時などバッテリー電圧が一時的に低下した場合やバッテリーが弱っている場合には本体16V回路に過電流が流れ、一時的にLEDランプが消灯する場合がありますが本体の異常ではありません。この場合にはセルモーターや本体保護の為、バッテリーの交換をしてください。

なお、LEDが消灯したままの場合には、本体の異常が考えられますので、お買い上げいただきました販売店様にご相談ください。

#### ※ Ignite VSD alpha 16v 接続方法



#### 取り扱い上の注意

配線端子は確実に接続してください。  
コードが抜けてショートしたり、最悪の場合エンジンが停止し、大事故につながる恐れがあります。

alpha 16vのアースはバッテリーのマイナス端子から直接接続されているアースポイントに接続してください。

A) バッテリーのマイナスターミナルを外してください。



B) 本体を固定する位置を決め、Ignite VSD *alpha CI* 本体にステーを貼り付けてください。

**本体脱落防止の為、次の2点は必ず守ってください。**



(B-1) Ignite VSD *alpha CI* 本体やステーから油分・水分を取り除く為、パーツクリーナーやアルコールで脱脂を行なってください。

(B-2) Ignite VSD *alpha 16v* 本体やステーが冷えている場合にはドライヤーなどで暖めてから両面テープを貼ってください。

C) Ignite VSD *alpha CI* 本体を固定してください。



取り付け位置は装着例です。

D) 上記4)から6)までと同方法にてハーネスを接続してください。

F) エンジンを始動し、異常のない事を確認して完成です。

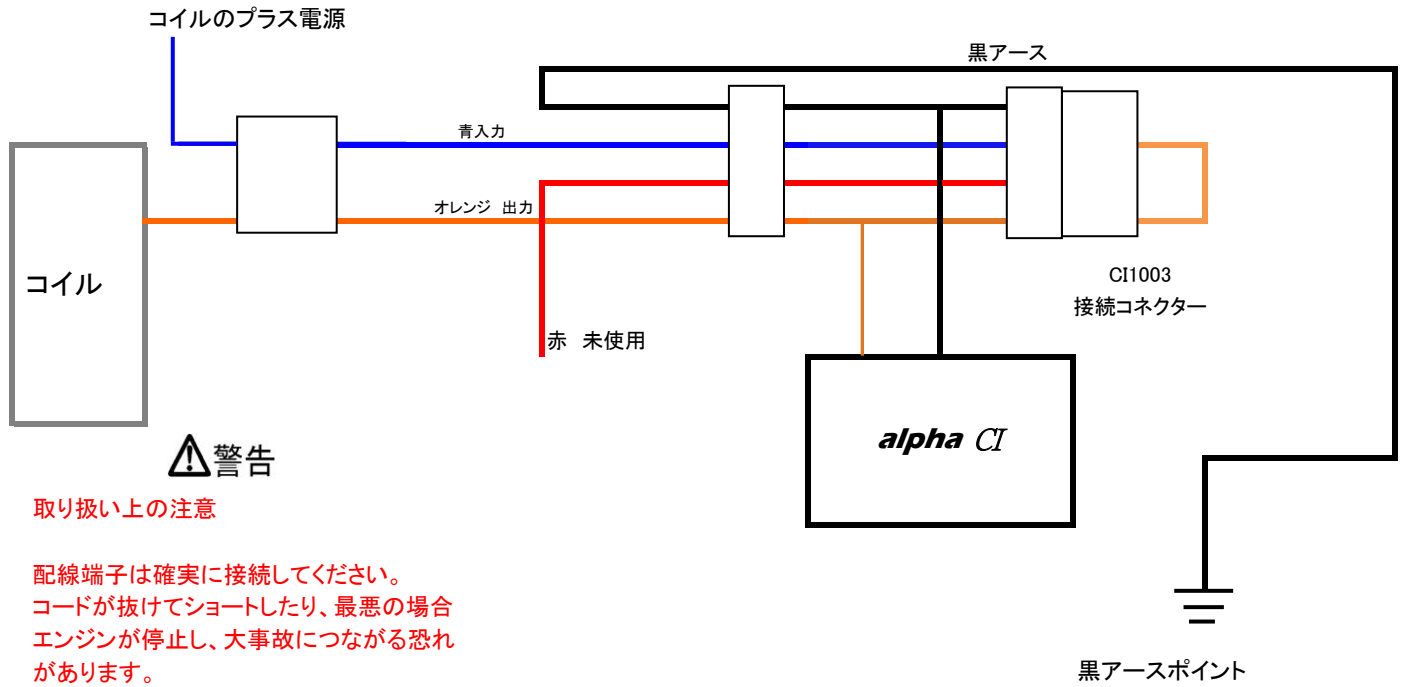
※VSDハーネスの赤色は使用しません。

#### ※ご注意※

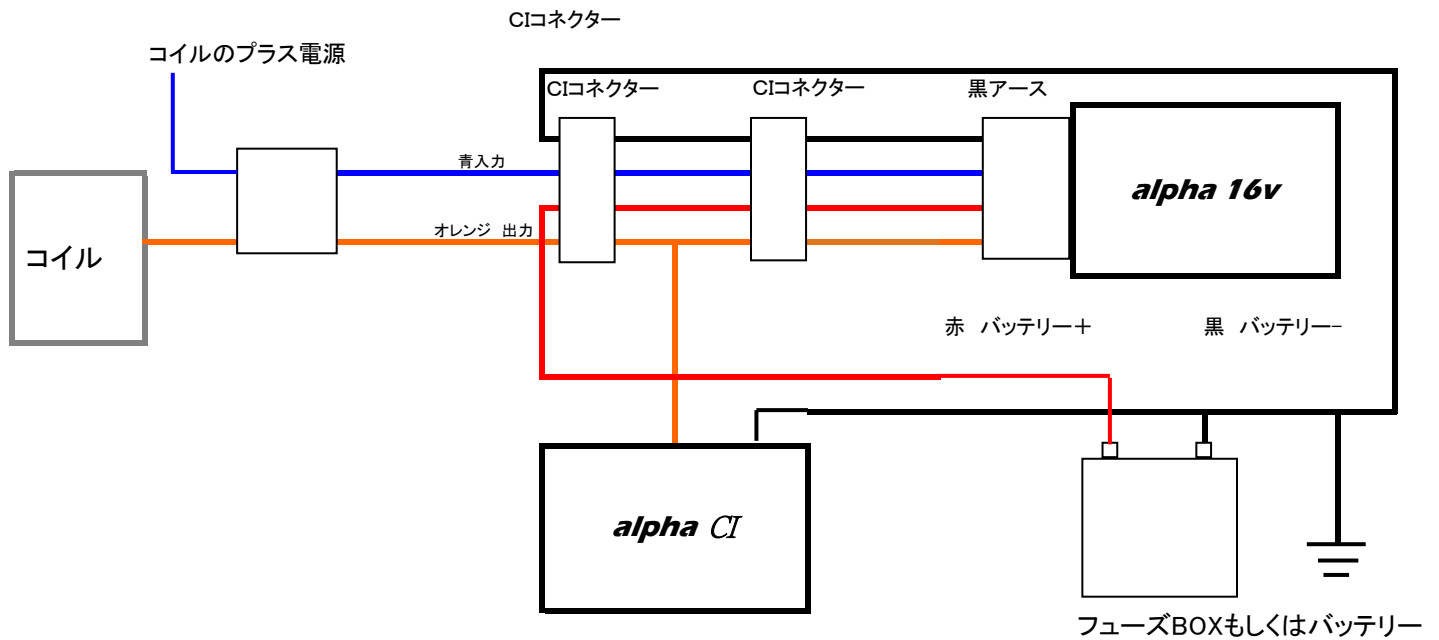
バッテリーの+ターミナル及びび-ターミナルに充電制御がある場合に、それぞれのターミナルにハーネスを接続すると燃費が悪くなることがありますので、基本上記方法にてお取り付けください。

車両により、ヒューズBOXから電源が取れない場合には、オプションの電源取り出しハーネス品番DP024/DP025をご使用ください。

ヒューズBOXより取り外した15Aヒューズは、車検証と共に保管してください。



※ Ignite VSD alpha 16VとIgnite VSD alpha CI の同時装着方法



**重要事項**

本体内部に水分の混入の形跡がある場合には、保障対象外となりますのでお取付位置には十分ご注意くださいようお願いいたします。