

VW・AUDI 3.0 V型6気筒車 Ignite VSD *alpha 16v* & Ignite VSD *alpha CI* 取り付け説明書

本ハーネスをIgnite IVS の取り付けに使用する場合、取り付け説明書文中の **Ignite VSD alpha 16V に置き換えて作業を行ってください。**

商品内容 VH1096ハーネス 本体 1本、DP025 1本、150mmタイラップ 10本、300mmタイラップ 4本、VH1096取り付け説明書 1部
2003年以降のAUDI・VWにつきましては、イグニッションコイルに供給されている電源が他の部分と共用している構造となっているため、特に高回転時においてIgnite VSDの効果が十分に発揮されないことがありますので、必ずIgnite VSD alpha 16V とIgnite VSD alpha CI を同時装着して頂きますようお願い致します。



警告

1) Ignite VSD *alpha 16v* 本体にステータスを貼り付けてください。



本体脱落防止の為、次の2点は必ず守ってください。

- (1-1) Ignite VSD alpha 16v 本体やステータスから油分・水分を取り除く為、パーツクリーナやアルコールで脱脂を行なってください。
- (1-2) Ignite VSD alpha 16v 本体やステータスが冷えている場合にはドライヤーなどで暖めてから両面テープを貼ってください。



警告

2) Ignite VSD *alpha CI* 本体にステータスを貼り付けてください。



本体脱落防止の為、次の2点は必ず守ってください。

- (2-1) Ignite VSD alpha CI 本体やステータスから油分・水分を取り除く為、パーツクリーナやアルコールで脱脂を行なってください。
- (2-2) Ignite VSD alpha CI 本体やステータスが冷えている場合にはドライヤーなどで暖めてから両面テープを貼ってください。

3) 取り付け場所を決め、Ignite VSD *alpha 16v* 及び Ignite VSD *alpha CI* を取り付けてください。



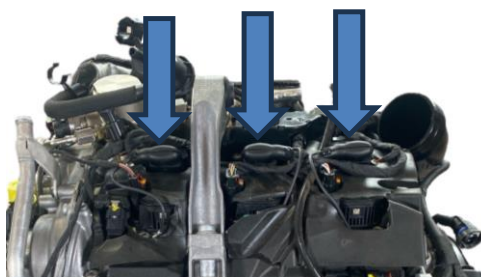
画像は装着例



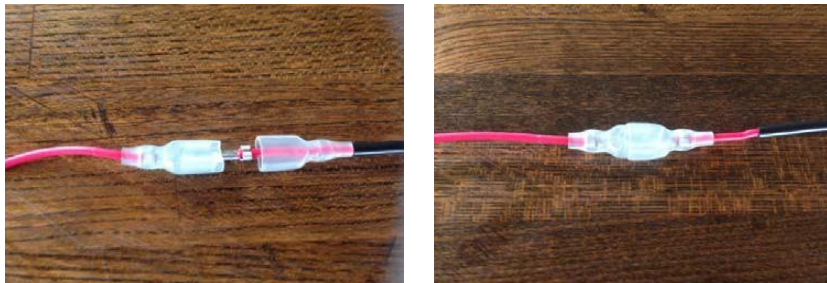
警告

5) Ignite VSD alpha 16v ハーネスのコネクタを既存イグニッションコイルコネクタの間に割り込ませてください。

注意: コネクタロックがしっかり掛かっていることを確認してください。



画像はイメージ



6-1) エンジンカバーを外し、ヒューズBOX1番の5Aヒューズ位置に差し込み、外した5Aヒューズを差し込んでください。



車両により、ヒューズBOXが無い場合には、エンジンルーム内の電源取り出し用端子に接続する方法もあります。

この場合、バッテリープラスターミナル電源取出し変換ハーネス
 品番 DP024 6mmターミナル仕様 価格(税込) ¥1,650-
 品番 DP025 8mmターミナル仕様 価格(税込) ¥1,650-
 を別途ご購入ください。

7) 黒ハーネスをボディのアースポイントに接続してください。

8) イグニッションキーをONにしてIgnite VSD **alpha 16v** 本体のLEDが点灯している事を確認してください。

(この時点ではエンジンは始動しないでください。)



注意: バッテリー電圧が12V 以下の場合には、LEDが点灯しませんので、その場合にはエンジンを始動し、ご確認ください。

9) エンジンカバーを取り付け、エンジンを始動し、異常のない事を確認して完成です。

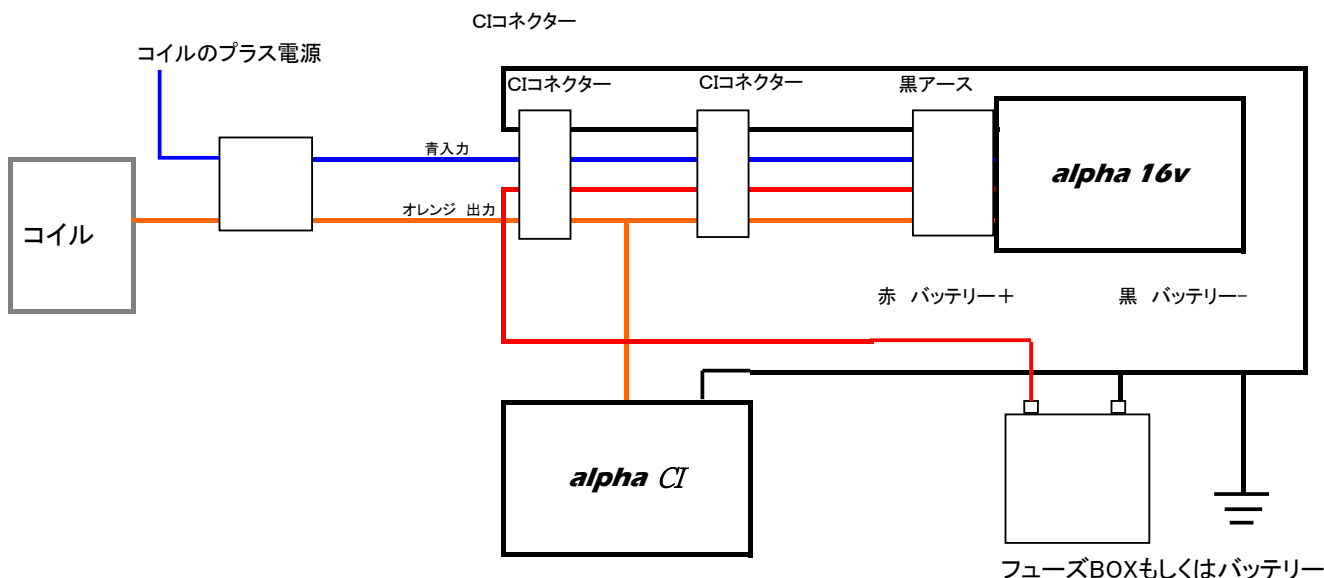
その他注意事項

エンジン始動時などバッテリー電圧が一時的に低下した場合やバッテリーが弱っている場合には本体16V回路に過電流が流れ、一時的にLEDランプが消灯する場合がありますが本体の異常ではありません。この場合にはセルモーターや本体保護の為、バッテリーの交換をしてください。

LEDが消灯したままの場合には、本体の異常が考えられますので、お買い上げいただきました販売店様にご相談ください。



※ Ignite VSD alpha 16VとIgnite VSD alpha CI の同時装着方法



重要事項

本体内部に水分の混入の形跡がある場合には、保障対象外となりますのでお取付位置には十分ご注意ください。